

Deutsch	3
English	7
Français	11
Italiano	15
Nederlands	19
Español	23
Português	27
Ελληνικά	31
Dansk	35
Norsk	39
Svenska	43
Suomi	47
Magyar	51
Čeština	55
Slovenščina	59
Polski	63
Românește	67
Türkçe	71
Русский	75
Slovenčina	79
Hrvatski	83
Српски	87
Български	91
Eesti	95
Lietuviškai	99
Latviešu	103
Українська	107

Register and win!
www.kärcher.com





Lesen Sie vor der ersten Benutzung Ihres Gerätes diese Originalbetriebsanleitung, handeln Sie danach und bewahren Sie diese für späteren Gebrauch oder für Nachbesitzer auf.

Sicherheitshinweise

⚠ Gefahr!

Verletzungsgefahr durch defektes Gerät. Vor Arbeitsbeginn Gerät auf ordnungsgemäßen Zustand überprüfen. Ist der Zustand des Gerätes nicht einwandfrei darf es nicht benutzt werden.

Am Gerät dürfen keine Veränderungen vorgenommen werden.

⚠ Gefahr!

Verletzungsgefahr durch den Rotationsarm. Niemals bei laufendem Hochdruckreiniger unter das Gerät greifen.

Der Rotationsarm dreht sich nach dem Abschalten des Hochdruckreinigers noch eine kurze Zeit weiter. Vor Arbeiten am Gerät abwarten, bis der Rotationsarm stillsteht. Hochdruckstrahlen können bei unsachgemäßem Gebrauch gefährlich sein. Der Strahl darf nicht auf Personen, Tiere, aktive elektrische Ausrüstung oder auf das Gerät selbst gerichtet werden.

Beachten Sie die Sicherheitshinweise Ihres Hochdruckreinigers.

Bestimmungsgemäße Verwendung

Der Flächenreiniger ist zum Reinigen von Boden- und Wandflächen in Verbindung mit einem Hochdruckreiniger geeignet. Maximaler Wasserdruck 25 MPa (250 bar). Maximale Wassertemperatur 60 °C. Das Schmutzwasser wird über einen Schlauch abgeleitet.

Umweltschutz



Die Verpackungsmaterialien sind recyclebar. Bitte werfen Sie die Verpackungen nicht in den Hausmüll, sondern führen Sie diese einer Wiederverwertung zu.



Altgeräte enthalten wertvolle recyclingfähige Materialien, die einer Verwertung zugeführt werden sollten. Bitte entsorgen Sie Altgeräte deshalb über geeignete Sammelsysteme.

Hinweise zu Inhaltsstoffen (REACH)

Aktuelle Informationen zu Inhaltsstoffen finden Sie unter:

www.kaercher.de/REACH

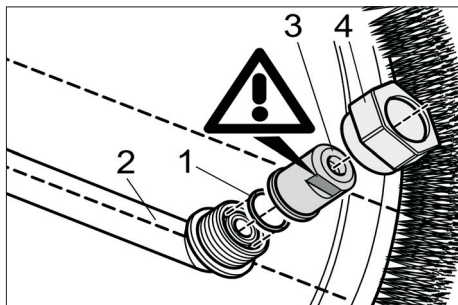
Düsenpakete

Hinweis

Die benötigten Düsenpakete sind auf den entsprechenden Hochdruckreiniger abgestimmt und müssen separat bestellt werden.

Düsengröße des Hochdruckreinigers:	Düsenpaket
034...035	2.642-430.0
036...040	2.642-431.0
041...045	2.642-432.0
046...050	2.642-433.0
051...080	2.642-982.0

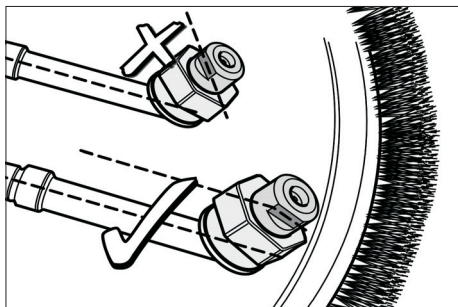
Düsenpaket montieren



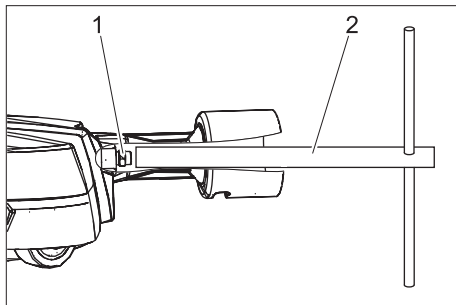
- 1 O-Ring
 - 2 Rotationsarm
 - 3 Düse
 - 4 Überwurfmutter
- O-Ring in Nut des Rotationsarms einlegen.
 - Düse aufsetzen.
 - Düse mit Überwurfmutter leicht fest-schrauben.

Hinweis

Der Austrittsstrahl muss parallel zum Rotationsarm ausgerichtet werden.



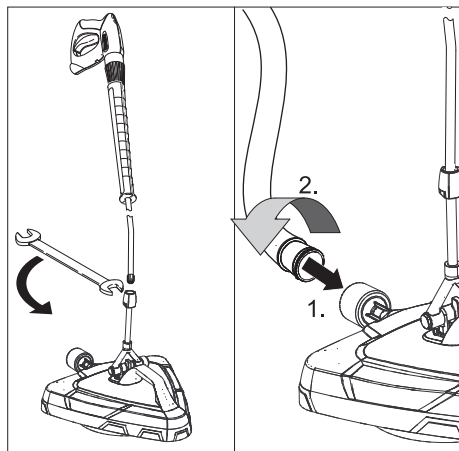
- Schlüssel­fläche der Düse (Schlüssel­weite 10) parallel zum Rotationsarm ausrichten.
- Überwurfmutter (Schlüsselweite 22) mit Schraubenschlüssel festziehen.
- Vorgang am zweiten Rotationsarm wiederholen.



- 1 Injektordüse
- 2 Steckschlüssel

- Injektordüse mit Steckschlüssel in den Injektor einschrauben und handfest (8 Nm) anziehen. Der Steckschlüssel ist dem Düsen­satz beigelegt.

Bodenreinigung



- ➔ Strahlrohr des Hochdruckreinigers am Flächenreiniger anschließen und mit Schraubenschlüssel (Schlüsselweite 24) festziehen.

Vorsicht

Am Schlauchanschluss tritt ein starker Schmutzwasserstrahl aus. Flächenreiniger nicht ohne Schlauch benutzen.

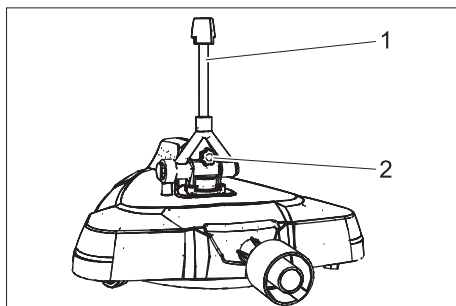
- ➔ Schlauch am Schlauchanschluss des Flächenreinigers einstecken und durch Verdrehen sichern.
- ➔ Anderes Ende des Schlauchs zu einem Abfluss führen.

Hinweis:

Mit dem beiliegenden Klettband kann das freie Schlauchende fixiert werden (zum Beispiel an einem Ablaufgitter).

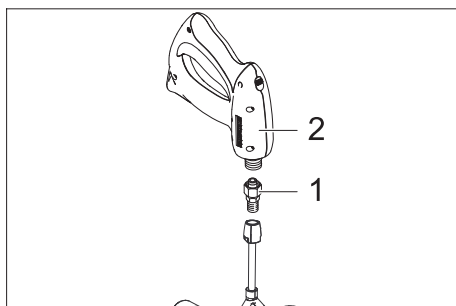
- ➔ Beim Arbeiten Handspritzpistole und Strahlrohr mit beiden Händen halten.
- ➔ Flächenreiniger so führen, dass er dicht auf der zu reinigende Fläche aufliegt.

Wandreinigung



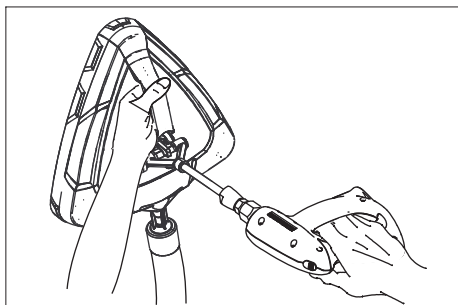
- 1 Anschluss
- 2 Schraube

- ➔ Anschluss senkrecht stellen.
- ➔ Beiliegende Schraube eindrehen und festziehen, um das Gelenk festzustellen.



- 1 Adapter (Bestell-Nr.: 4.402-071.0)
- 2 Handspritzpistole

- ➔ Adapter auf Anschluss schrauben und mit Schraubenschlüssel festziehen (Schlüsselweite 22).
- ➔ Handspritzpistole auf Adapter schrauben, ausrichten und mit Schraubenschlüssel festziehen (Schlüsselweite 27)



Vorsicht

Am Schlauchanschluss tritt ein starker Schmutzwasserstrahl aus. Flächenreiniger nicht ohne Schlauch benutzen.

- Schlauch am Schlauchanschluss des Flächenreinigers einstecken und durch Verdrehen sichern.
- Anderes Ende des Schlauchs zu einem Abfluss führen.
- Gerät bei der Wandreinigung am Handgriff festhalten.
- Flächenreiniger so führen, dass er dicht auf der zu reinigende Fläche aufliegt.

Pflege

- Gerät vor Frost schützen.
 - Borsten beim Lagern nicht verformen.
- Hinweis:** Um ein dauerhaft gutes Absaugergebnis sicherzustellen, bitte den Flächenreiniger FRV 30 nach Gebrauch nicht auf den Borstenkranz abstellen. Zum Schutz vor Beschädigung kann die Bürstenleiste während der Lagerung des FRV 30 auch entfernt werden.
- Lenkrollen nach Gebrauch mit klarem Wasser abspülen und nach dem Trocknen mit Kriechöl einsprühen.

Zubehör

Zubehör:	Bestellnummer
Gummilippe zur Erhöhung der Absaugwirkung	2.642-910.0
Schlauchbefestigung (Saugnapf zur Befestigung an glatten Flächen)	2.642-528.0
Schmutzfänger (Grob-schmutzabscheider)	2.642-532.0
Schlauchhalter (Wandbefestigung)	2.042-001.0
Verbindungs-muffe (Schlauchkupplung zur Schlauchverlängerung)	6.902-077.0
Bürstenkranz	6.371-203.0
Verlängerungs-schlauch	4.440-939.0

Hilfe bei Störungen

Rotationsarm dreht sich nicht:

- Reinigungsdüsen auf Verschmutzung prüfen.

Absaugleistung lässt nach:

- Borstenkranz verschlissen - Borstenkranz austauschen.
- Absaugkanal oder Absaugschlauch verstopft - Absaugkanal und Absaugschlauch reinigen.
- Injektordüse verstopft - Injektordüse reinigen.



Please read and comply with these original instructions prior to the initial operation of your appliance and store them for later use or subsequent owners.

Safety instructions

⚠ Danger!

Risk of injury due to defective appliance. Check the faultless condition of the appliance before using it. The appliance is not fit for use if it is not in a faultless condition. The appliance may not be modified.

⚠ Danger!

Risk of injury due to rotation arm. Never touch below the appliance when the high pressure cleaner is on.

The rotation arm continues to rotate for a while even after the high pressure cleaner has been switched off. Wait for the rotation arm to stop before starting any work on the appliance.

High-pressure jets can be dangerous if improperly used. The jet must not be directed at persons, animals, live electrical equipment or at the appliance itself.

Please observe the safety instructions of your high-pressure cleaner.

Use as intended

The floor cleaner, in combination with a high pressure cleaner, is suitable for cleaning floors and walls.

Maximum water pressure 25 MPa (250 bar).

Maximum water temperature 60°C.

The wastewater is drained off via a hose.

Environmental protection



The packaging material can be recycled. Please do not place the packaging into the ordinary refuse for disposal, but arrange for the proper recycling.



Old appliances contain valuable materials that can be recycled. Please arrange for the proper recycling of old appliances. Please dispose your old appliances using appropriate collection systems.

Notes about the ingredients (REACH)

You will find current information about the ingredients at:

www.kaercher.com/REACH

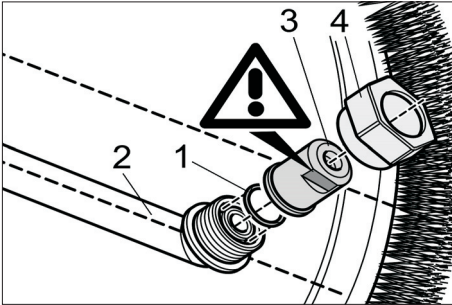
Nozzles packet

Note

The required packets of nozzles have been adjusted to suit the corresponding high pressure cleaners and must therefore be ordered separately.

Nozzle size of the high-pressure cleaner:	Nozzle packet
034...035	2.642-430.0
036...040	2.642-431.0
041...045	2.642-432.0
046...050	2.642-433.0
051...080	2.642-982.0

Assemble nozzle packet

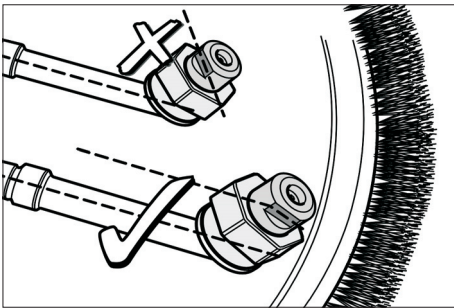


- 1 O ring
- 2 Rotation arm
- 3 Nozzle
- 4 Union joint

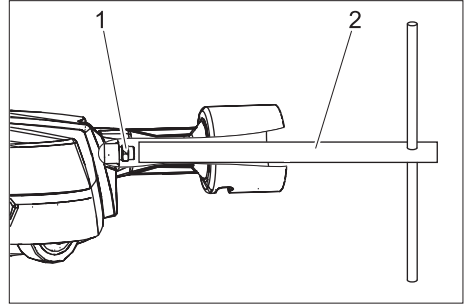
- Insert the O ring in the nut of the rotation arm.
- Place the nozzle on it.
- Slightly fasten the nozzle with the Union joint.

Note

The exit jet must be directed parallel to the rotation arm.



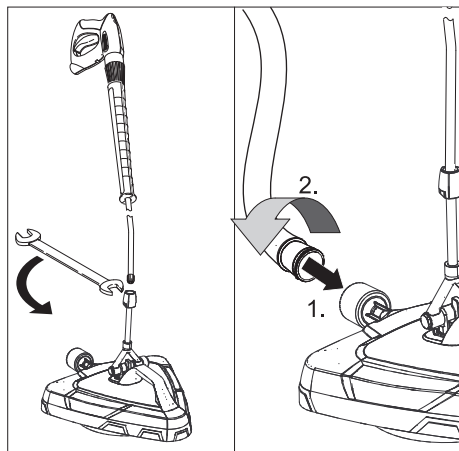
- Adjust the wrench area of the nozzle (width 10) so that it is parallel to the rotation arm.
- Tighten the Union joint (width 22) using a wrench.
- Repeat the process on the second rotation arm.



- 1 Injector nozzle
- 2 Wrench

- Screw the injector nozzle into the injector using the wrench and tighten it fingertight (8 Nm).
The wrench is included with the nozzle set.

Floor cleaning



- ➔ Connect the steel pipe of the high pressure cleaner to the surface cleaner and tighten it with a wrench (opening width 24).

Caution

A strong wastewater jet will emerge from the hose connection. Do not use the surface cleaner without a hose.

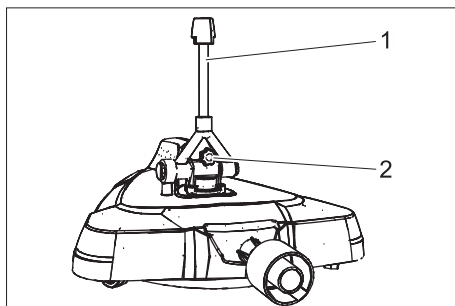
- ➔ Insert the hose into the hose connection and secure by rotating.
- ➔ Route the other end of the hose to a drain.

Note:

The free end of the hose can be attached by means of the included Velcro tape (e.g. on a drain grid).

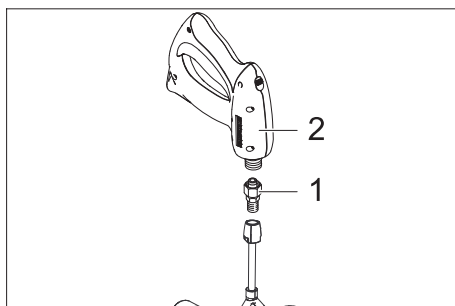
- ➔ Hold the hand spray gun and the spray pipe firmly with both hands.
- ➔ Guide the surface cleaner so that it remains close to the surface to be cleaned.

Wall cleaning



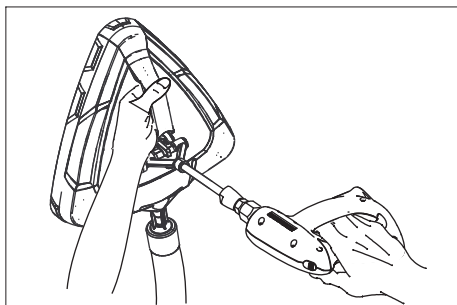
- 1 Connecting piece
- 2 Screw

- ➔ Place the connecting piece vertically.
- ➔ Turn in the enclosed screw in order to hold the joint firmly.



- 1 Adapter (order no.: 4.402-071.0)
- 2 Hand spraygun

- ➔ Screw the adapter to the connection and tighten it with a wrench (key width 22).
- ➔ Screw the hand spray gun on the adapter, align it and tighten it with a wrench (key width 27).



Caution

A strong wastewater jet will emerge from the hose connection. Do not use the surface cleaner without a hose.

- ➔ Insert the hose into the hose connection and secure by rotating.
- ➔ Route the other end of the hose to a drain.
- ➔ Hold the appliance at the handle while cleaning the wall.
- ➔ Guide the surface cleaner so that it remains close to the surface to be cleaned.

Care

- ➔ Protect the appliance against frost.
- ➔ Do not allow bristles to deform during storage.

Note: In order to ensure a good suction result, please do not place the surface cleaner FRV 30 onto the bristle crown after use. To protect the brush bar from damages, you can also remove it while storing the FRV 30.

- ➔ Rinse the steering rollers with clear water after use and spray with creeping oil after they have dried.

Accessories

Accessories	Order number
Rubber lip to increase the suction effect	2.642-910.0
Hose fastener (suction cup to install on smooth surfaces)	2.642-528.0
Dirt catcher (coarse dirt separator)	2.642-532.0
Hose support (wall mount)	2.042-001.0
Connection bushing (hose coupling to extend hose)	6.902-077.0
Brush crown	6.371-203.0
Extension hose	4.440-939.0

Troubleshooting

Rotation arm does not rotate:

- ➔ Check if the cleaning nozzles are dirty.

Vacuum performance decreasing:

- ➔ Bristle crown worn - replace bristle crown.
- ➔ Suction channel/suction hose blocked - clean suction channel and suction hose.
- ➔ Injector nozzle blocked - clean the injector nozzle.



Lire ces notice originale avant la première utilisation de votre appareil, se comporter selon ce qu'elles requièrent et les conserver pour une utilisation ultérieure ou pour le propriétaire futur.

Consignes de sécurité

⚠ Danger !

Risque de blessures lorsque l'appareil est défaillant. Vérifier le bon état de l'appareil avant de commencer à travailler. Ne pas utiliser l'appareil si sont état n'est pas irréprochable.

Il est interdit d'effectuer des modification sur l'appareil.

⚠ Danger !

Risque de blessure due au bras en rotation. Ne jamais mettre les mains sous l'appareil pendant le fonctionnement du jet haute pression.

Le bras rotatif continue de tourner un moment après la coupure du jet haute pression. Avant de travailler sur l'appareil, attendre que le bras de rotation soit arrêté. Une utilisation incorrecte des jets haute pression peut présenter des dangers. Le jet ne doit pas être dirigé sur des personnes, animaux, installations électriques actives ni sur l'appareil lui-même.

Observez les consignes de sécurité de votre nettoyeur haute pression.

Utilisation conforme

Le nettoyeur de surfaces convient au nettoyage de sols et de murs en liaison avec un nettoyeur haute pression.

Pression maxi de l'eau 25 MPa (250 bars).

Température maxi de l'eau 60 °C.

L'eau sale est évacuée à l'aide d'un tuyau.

Protection de l'environnement



Les matériaux constitutifs de l'emballage sont recyclables. Ne pas jeter les emballages dans les ordures ménagères, mais les remettre à un système de recyclage.



Les appareils usés contiennent des matériaux précieux recyclables lesquels doivent être apportés à un système de recyclage. Pour cette raison, utilisez des systèmes de collecte adéquats afin d'éliminer les appareils usés.

Instructions relatives aux ingrédients (REACH)

Les informations actuelles relatives aux ingrédients se trouvent sous :

www.kaercher.com/REACH

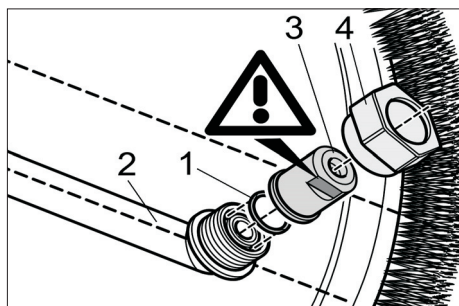
Packs de buses

Remarque

Les packs de buses nécessaires sont définis en fonction des jets haute pression correspondants et doivent être commandés séparément.

Taille de buse du nettoyeur haute pression :	Pack de buses
034...035	2.642-430.0
036...040	2.642-431.0
041...045	2.642-432.0
046...050	2.642-433.0
051...080	2.642-982.0

Monter le pack de buses

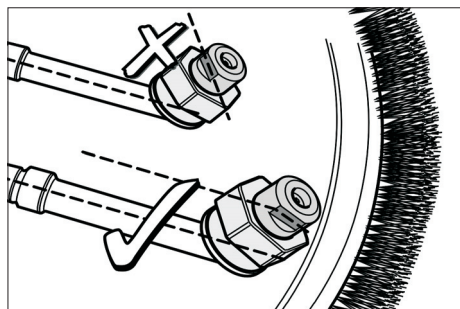


- 1 Joint torique
- 2 Bras rotatif
- 3 Buse
- 4 Écrou chapeau

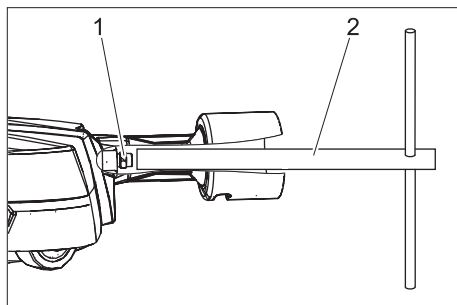
- Insérer le joint torique dans l'encoche du bras rotatif
- Mettre la buse en place.
- Serrer légèrement la buse avec l'écrou chapeau.

Remarque

Le jet sortant doit être ajusté de façon parallèle au bras de rotation.



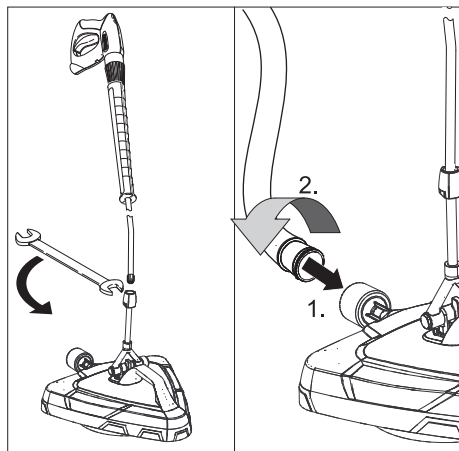
- Ajuster le plan clé de la buse (écartement de 10) parallèlement au bras rotatif.
- Serrer l'écrou chapeau (écartement de 22) à l'aide de la clé.
- Répéter l'opération sur le deuxième bras en rotation.



- 1 Buse d'injecteur
- 2 Clé à cliquet

- Visser la buse d'injecteur avec clé à cliquet dans l'injecteur et la serrer à la main (8 Nm).
La clé à cliquet est fournie avec le jeu de buses.

Nettoyage du sol



- Raccorder la lance du nettoyeur haute pression au nettoyeur de surface et la serrer à l'aide de la clé (d'ouverture de 24).

Attention

Un fort jet d'eau sale ressort du raccord flexible. Ne pas utiliser le nettoyeur de surface sans flexible.

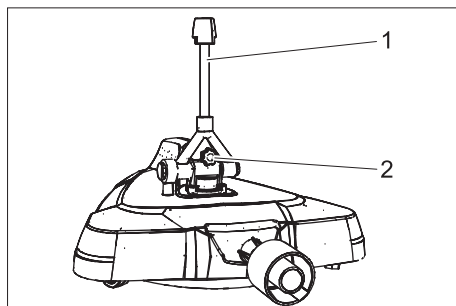
- Insérer le flexible sur le raccord de flexible du nettoyeur de surface et le freiner en le faisant tourner.
- Plonger l'autre extrémité du flexible dans un écoulement.

Remarque :

La bande velcro jointe permet de fixer l'extrémité libre du flexible (par exemple sur une grille d'écoulement).

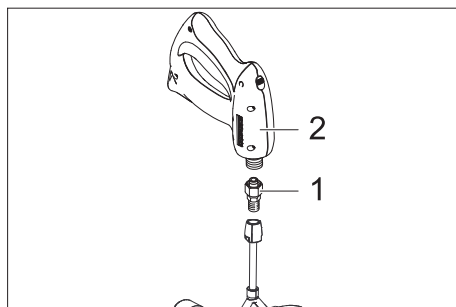
- Pendant le travail, retenir la poignée pistolet et la lance des deux mains.
- Guider le nettoyeur de surface de manière à ce qu'il repose bien sur la surface à nettoyer.

Nettoyage de murs



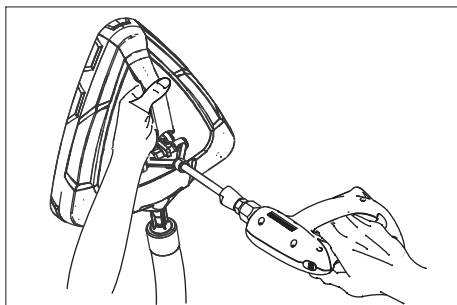
- 1 Raccordement
- 2 Vis

- Mettre le raccordement en position verticale.
- Visser la vis ci-jointe et serrer pour bloquer l'articulation.



- 1 Adaptateur (référence : 4.402-071.0)
- 2 Poignée-pistolet

- Visser l'adaptateur sur le raccord et le serrer à l'aide de la clé (d'ouverture de 22).
- Visser le pistolet manuel sur l'adaptateur, l'ajuster et le serrer à l'aide de la clé (d'ouverture de 27).



Attention

Un fort jet d'eau sale ressort du raccord flexible. Ne pas utiliser le nettoyeur de surface sans flexible.

- Insérer le flexible sur le raccord de flexible du nettoyeur de surface et le freiner en le faisant tourner.
- Plonger l'autre extrémité du flexible dans un écoulement.
- Lors du nettoyage de murs, retenir l'appareil au niveau de la poignée.
- Guider le nettoyeur de surface de manière à ce qu'il repose bien sur la surface à nettoyer.

Entretien

- Mettre l'appareil à l'abri du gel.
- Ne pas déformer les poils lors du stockage.

Remarque : Pour garantir un bon résultat d'aspiration en permanence, ne pas laisser reposer le nettoyeur de surface FRV 30 sur la couronne de brosse après son utilisation. À titre de protection contre tout endommagement, la barrette de brosse peut être également retirée pendant l'inutilisation du FRV 30.

- Après l'utilisation, rincer les roulettes dirigeables à l'eau claire et les vaporiser d'huile lubrifiante après le séchage.

Accessoires

Accessoires :	Référence
Lèvre en caoutchouc pour une meilleure capacité d'aspiration	2.642-910.0
Fixation du flexible (ventouse pour la fixation sur plans lisses)	2.642-528.0
Collecteur d'impuretés (séparateur de saletés grossières)	2.642-532.0
Support de flexible (fixation murale)	2.042-001.0
Manchon de raccord (coupleur flexible pour rallonge de flexible)	6.902-077.0
Couronne de brosse	6.371-203.0
Flexible de rallonge	4.440-939.0

Assistance en cas de panne

Le bras rotatif ne tourne pas :

- Vérifier si les buses de nettoyage sont sales.

La puissance d'aspiration baisse :

- couronne de brosse usée - remplacer la couronne de brosse.
- Canal d'aspiration ou flexible d'aspiration obturé - nettoyer le canal d'aspiration ou le flexible d'aspiration.
- Buse d'injecteur obturée - nettoyer la buse d'injecteur.



Prima di utilizzare l'apparecchio per la prima volta, leggere le presenti istruzioni originali, seguirle e conservarle per un uso futuro o in caso di rivendita dell'apparecchio.

Norme di sicurezza

⚠ Pericolo!

Pericolo di lesione a causa dell'apparecchio difettoso. Prima di iniziare i lavori controllare lo stato dell'apparecchio. Non utilizzare l'apparecchio se non è in perfetto stato.

È vietato apportare modifiche all'apparecchio.

⚠ Pericolo!

Pericolo di lesioni causate dal braccio di rotazione. Non stare sotto l'apparecchio con l'idropulitrice in funzione.

Il braccio di rotazione ruota ancora per qualche minuto dopo aver spento l'idropulitrice. Prima di effettuare lavori sull'impianto, attendere che il braccio sia fermo.

Getti ad alta pressione possono risultare pericolosi se usati in modo improprio. Il getto non va mai puntato su persone, animali, equipaggiamenti elettrici attivi o sull'apparecchio stesso.

Osservare le norme di sicurezza della Vostra idropulitrice.

Uso conforme a destinazione

Il lavasuperfici è indicato per pulire pavimenti e pareti in abbinamento ad un'idropulitrice.

Pressione massima dell'acqua 18 MPa (180 bar).

Temperatura massima dell'acqua 60 °C.

L'acqua sporca viene deviata tramite un tubo flessibile.

Protezione dell'ambiente



Tutti gli imballaggi sono riciclabili. Gli imballaggi non vanno gettati nei rifiuti domestici, ma consegnati ai relativi centri di raccolta.



Gli apparecchi dimessi contengono materiali riciclabili preziosi e vanno perciò consegnati ai relativi centri di raccolta. Si prega quindi di smaltire gli apparecchi dimessi mediante i sistemi di raccolta differenziata.

Avvertenze sui contenuti (REACH)

Informazioni aggiornate sui contenuti sono disponibili all'indirizzo:

www.kaercher.com/REACH

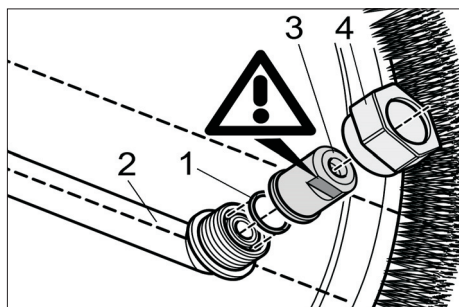
Gruppi ugello

Avvertenza

I gruppi ugelli necessari sono realizzati per la rispettiva idropulitrice e devono essere ordinati separatamente.

Dimensione ugelli dell'idropulitrice:	Gruppo ugelli
034...035	2.642-430.0
036...040	2.642-431.0
041...045	2.642-432.0
046...050	2.642-433.0
051...080	2.642-982.0

Montaggio del gruppo ugelli



1 O-Ring

2 Braccio di rotazione

3 Ugello

4 Dado a risvolto

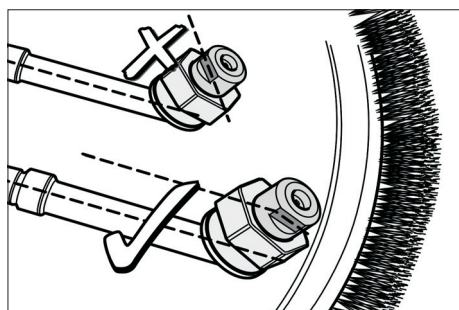
→ Inserire l'o-ring nella scanalature del braccio di rotazione.

→ Montare l'ugello.

→ Avvitare leggermente l'ugello con il dado di risvolto.

Avvertenza

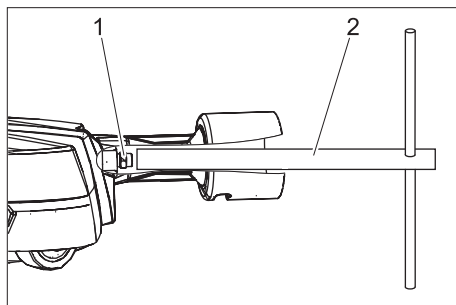
Il getto di fuoriuscita deve essere parallelo al braccio di rotazione.



→ Allineare la superficie della chiave dell'ugello (apertura 10) parallelamente al braccio di rotazione.

→ Serrare il dado di risvolto (apertura 22) con la chiave per dadi.

→ Ripetere la procedura sul secondo braccio di rotazione.



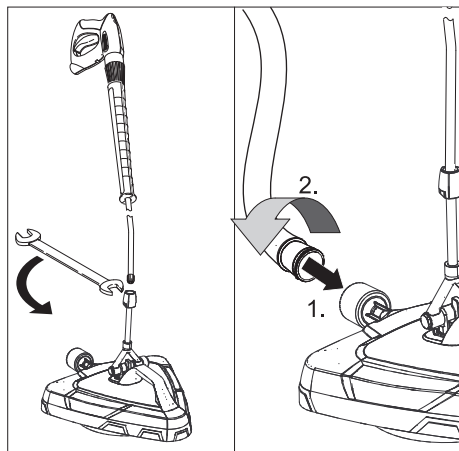
1 Ugello iniettore

2 Chiave a tubo

→ Avvitare nell'iniettore l'ugello con la chiave a tubo e stringere manualmente (8 Nm).

La chiave a tubo è compresa nella fornitura del set di ugelli.

Pulizia del pavimento



- Collegare la lancia dell'idropulitrice al lavasuperfici e stringere con una chiave per dadi (apertura 24).

Attenzione

Dall'attacco del tubo flessibile fuoriesce un forte getto di acqua sporca. Non usare il lavasuperfici senza tubo flessibile.

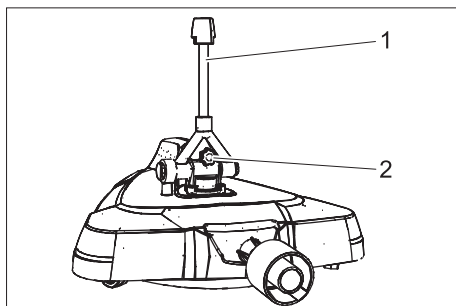
- Inserire il tubo flessibile sull'attacco del tubo flessibile del lavasuperfici e bloccare ruotando.
- Condurre l'altra estremità del tubo verso uno scarico.

Avviso:

Con il nastro a velcro compreso nella fornitura è possibile fissare l'estremità libera del tubo flessibile (ad esempio su una griglia di scarico).

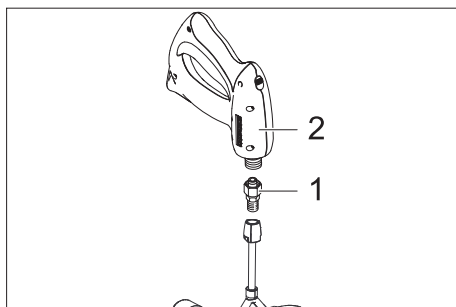
- Durante le operazioni tenere con entrambe le mani la pistola a spruzzo e la lancia.
- Condurre il lavasuperfici in modo tale che poggia sulla superficie da pulire.

Pulizia parete



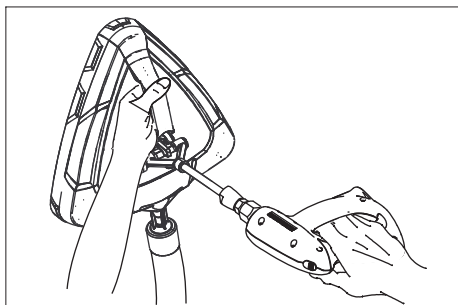
- 1 Raccordo
- 2 Vite

- Collocare il raccordo in posizione verticale.
- Per fissare il giunto inserire la vite in dotazione ed avvitarla.



- 1 Adattatore (N. ordine: 4.402-071.0)
- 2 Pistola a spruzzo

- Avvitare l'adattatore al raccordo e serrarlo con la chiave per dadi (apertura 22).
- Avvitare l'adattatore alla pistola a spruzzo e serrarlo con la chiave per dadi (apertura 27).



Attenzione

Dall'attacco del tubo flessibile fuoriesce un forte getto di acqua sporca. Non usare il lavasuperfici senza tubo flessibile.

- Inserire il tubo flessibile sull'attacco del tubo flessibile del lavasuperfici e bloccare ruotando.
- Condurre l'altra estremità del tubo verso uno scarico.
- Durante la pulizia della parete tenere l'impugnatura dell'apparecchio
- Condurre il lavasuperfici in modo tale che poggi sulla superficie da pulire.

Cura

- Proteggere l'apparecchio dal gelo.
- Non deformare le setole durante il magazzinaggio.

Nota: Per garantire un risultato di aspirazione costantemente ottimale, dopo l'utilizzo si prega di non posizionare il pulitore per pavimenti FRV 30 sulla corona di setole. Per prevenire eventuali danni è possibile rimuovere anche la barra delle setole durante la conservazione del FRV 30.

- Dopo l'uso sciacquare le rotelle pivotanti con acqua pulita e dopo l'asciugatura applicare olio di penetrazione.

Accessori

Accessori:	Codice d'ordinazione
Labbro di gomma per l'aumento dell'effetto di aspirazione	2.642-910.0
Fissaggio tubo flessibile (Ventosa di aspirazione per il fissaggio su superfici piane)	2.642-528.0
Parasporco (separatore di sporco grossolano)	2.642-532.0
Portatubo (fissaggio a parete)	2.042-001.0
Manicotto di collegamento (Giunto per tubo flessibile per la prolunga del tubo flessibile)	6.902-077.0
Corona spazzola	6.371-203.0
Tubo prolunga flessibile	4.440-939.0

Guida alla risoluzione dei guasti

Il braccio di rotazione non gira:

- Controllare che le bocchette di pulizia non siano sporche.

La potenza di aspirazione diminuisce:

- Corona di setole usurata - Sostituire la corona di setole.
- Canale di aspirazione o tubo flessibile di aspirazione ostruito - Pulire il canale di aspirazione o il tubo flessibile di aspirazione.
- Ugello iniettore otturato - Pulire l'ugello iniettore.



Lees vóór het eerste gebruik van uw apparaat deze originele gebruiksaanwijzing, ga navenant te werk en bewaar hem voor later gebruik of voor een latere eigenaar.

Veiligheidsinstructies

⚠ **Gevaar!**

Defect apparaat kan verwondingen veroorzaken. Voordat u met het apparaat gaat werken, dient u te controleren, of het geen gebreken vertoont. Is de toestand van het apparaat niet in orde, mag het niet gebruikt worden.

U mag geen veranderingen aan het apparaat aanbrengen.

⚠ **Gevaar!**

De rotatiearm kan verwondingen veroorzaken. Grijp nooit onder het apparaat, wanneer het in bedrijf is.

De rotatiearm draait nog enige tijd door na het uitschakelen van de hogedrukreiniger.

Alvorens aan het apparaat te werken, dient u te wachten, totdat de rotatiearm stilstaat. Hogedrukstralen kunnen gevaarlijk zijn wanneer u het apparaat ondeskundig gebruikt. U mag de straal niet richten op personen, dieren, actieve elektrische uitrusting of het apparaat zelf.

Neem de veiligheidsaanwijzingen van uw hogedrukreiniger in acht.

Reglementair gebruik

De oppervlaktreiniger is geschikt voor het reinigen van vloeren en muren in combinatie met een hogedrukreiniger.

Maximale waterdruk 25 MPa (250 bar).

Maximale watertemperatuur 60 °C.

Het afvalwater wordt via een slang afgevoerd.

Zorg voor het milieu



Het verpakkingsmateriaal is herbruikbaar. Deponeer het verpakkingsmateriaal niet bij het huishoudelijk afval, maar bied het aan voor hergebruik.



Onbruikbaar geworden apparaten bevatten waardevolle materialen die geschikt zijn voor hergebruik. Lever de apparaten daarom in bij een inzamel-punt voor herbruikbare materialen.

Aanwijzingen betreffende de inhoudsstoffen (REACH)

Huidige informatie over de inhoudsstoffen vindt u onder:

www.kaercher.com/REACH

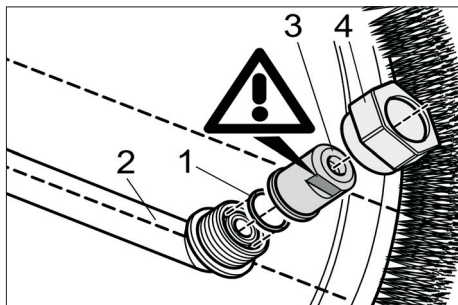
Straalpakketten

Aanwijzing

De benodigde straalpakketten zijn op de desbetreffende hogedrukreiniger afgestemd en moeten apart besteld worden.

Afmeting sproeier van de hogedrukreiniger:	Straalpakket
034...035	2.642-430.0
036...040	2.642-431.0
041...045	2.642-432.0
046...050	2.642-433.0
051...080	2.642-982.0

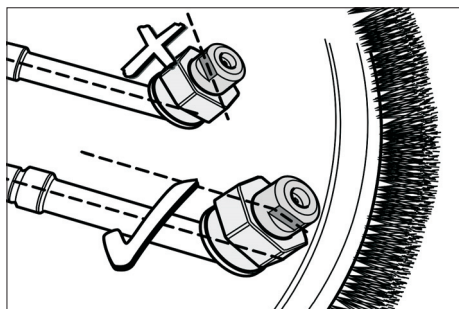
Straalpakket monteren



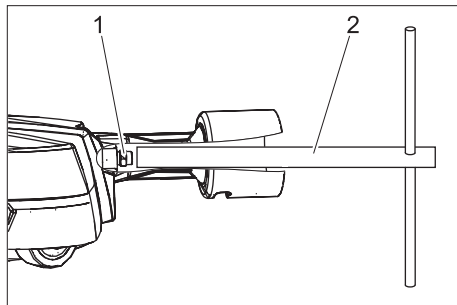
- 1 O-ring
 - 2 Rotatiearm
 - 3 Sproeier
 - 4 Verbindingsmoer
- O-ring in de groef van de rotatiearm leggen.
 - Sproeier erop zetten.
 - Sproeier met verbindingsmoer licht vastdraaien.

Aanwijzing

De naar buiten komende straal moet parallel aan de rotatiearm gericht worden.



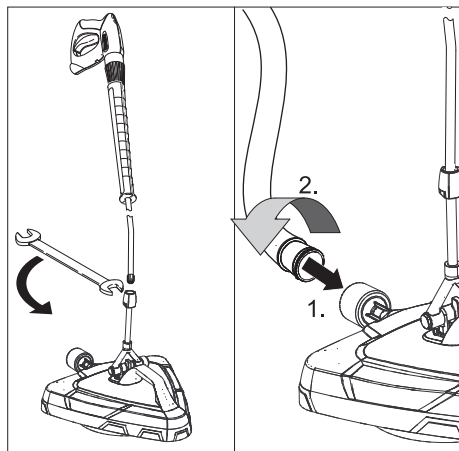
- Sleutelvlakken van de sproeier (sleutelmaat 10) parallel aan de rotatiearm richten.
- Verbindingsmoer (sleutelmaat 22) met schroef sleutel vast aandraaien.
- Proces aan de tweede rotatiearm herhalen.



- 1 Injectorsproeier
- 2 Steeksleutel

- Injectorsproeier met steeksleutel in de injector schroeven en handvast (8 Nm) aandraaien.
De steeksleutel zit bij de sproeierset.

Reinigen van vloeren



- Straalbuis van de hogedrukreiniger op de oppervlaktereiniger aansluiten en met schroefsleutel (sleutelmaat 24) vast aandraaien.

Voorzichtig

Uit de slangaansluiting komt een sterke straal afvalwater. Oppervlaktereiniger niet zonder slang gebruiken.

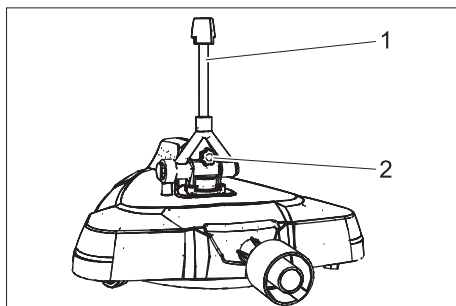
- Slang in de slangaansluiting van de oppervlaktereiniger steken en door draaien vastzetten.
- Andere einde van de slang naar een afvoer leiden.

Instructie:

Met de bijgevoegde klittenband kan het vrije slangeinde vastgezet worden (bijvoorbeeld aan een rooster van de afvoer).

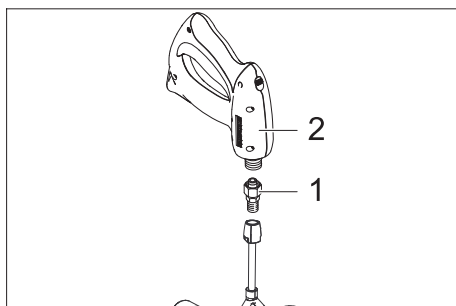
- Bij het werken handspuitpistool en straalbuis met beide handen vasthouden.
- Oppervlaktereiniger zo leiden, dat hij dicht op het te reinigen oppervlak rust.

Reiniging van muren



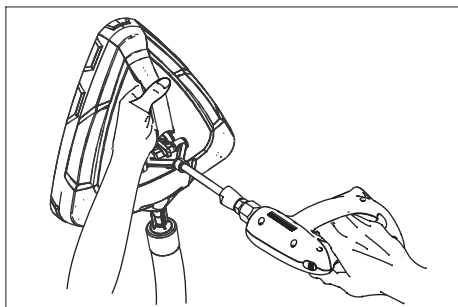
- 1 Aansluiting
- 2 Schroeven

- Aansluiting verticaal stellen.
- Bijgevoegde schroef indraaien en aanspannen om het gewricht vast te zetten.



- 1 Adapter (Bestelnr.: 4.402-071.0)
- 2 Handspuitpistool

- Adapter op de aansluiting schroeven en met schroefsleutel vast aandraaien (sleutelmaat 22).
- Handspuitpistool op de adapter schroeven, uitrichten en met schroefsleutel vast aandraaien (sleutelmaat 27)



Voorzichtig

Uit de slangaansluiting komt een sterke straal afvalwater. Oppervlaktreiniger niet zonder slang gebruiken.

- Slang in de slangaansluiting van de oppervlaktreiniger steken en door draaien vastzetten.
- Andere einde van de slang naar een afvoer leiden.
- Bij het reinigen van muren het apparaat aan het handvat vasthouden.
- Oppervlaktreiniger zo leiden, dat hij dicht op het te reinigen oppervlak rust.

Zorg

- Apparaat tegen vorst beschermen.
- De borstels bij opbergen niet vervormen.

Instructie: Om een permanent goed afzuigresultaat te garanderen, mag de oppervlaktreiniger FRV 30 na gebruik niet op de borstelkrans geplaatst worden. Ter bescherming tegen beschadigingen kan de borstellijst tijdens het opbergen van de FRV 30 ook verwijderd worden.

- Zwenkwielen na gebruik met zuiver water afspoelen en na het drogen inspuiten met kruipolie.

Toebehoren

Accessoires:	Bestelnummer
Rubberlip voor de verbetering van de afzuigkracht	2.642-910.0
Slangbevestiging (zuignap ter bevestiging op gladde oppervlakken)	2.642-528.0
Vuilreservoir (afscheider voor grof vuil)	2.642-532.0
Slanghouder (wandbevestiging)	2.042-001.0
Verbindingsmof (slangkoppeling ter verlenging van de slang)	6.902-077.0
Borstelkrans	6.371-203.0
Verlengslang	4.440-939.0

Hulp bij storingen

Rotatiearm draait niet:

- reinigungsproeiers controleren op verontreiniging.

Zuigkracht verminderd:

- borstelkrans versleten - borstelkrans vervangen.
- Zuigkanaal of zuigslang verstopt - zuigkanaal en zuigslang reinigen.
- Injectiesproeier verstopt - injectiesproeier reinigen.



Antes del primer uso de su aparato, lea este manual original, actúe de acuerdo a sus indicaciones y guárdelo para un uso posterior o para otro propietario posterior.

Indicaciones de seguridad

⚠ Peligro

Riesgo de lesiones provocadas por un aparato defectuoso. Comprobar el buen estado del aparato antes de comenzar a trabajar. Si el aparato no está en perfecto estado, no debe utilizarse.

No se debe efectuar ningún tipo de modificación en el aparato.

⚠ Peligro

Peligro de lesiones causados por el brazo giratorio. No tocar debajo del aparato con la limpiadora a presión en funcionamiento.

El brazo giratorio sigue girando después de apagar la limpiadora a alta presión durante un breve período. Antes de trabajar con el aparato, espere a que el brazo giratorio deje de girar.

Los chorros a alta presión pueden ser peligrosos si se usan indebidamente. No dirija el chorro hacia personas, animales o equipamiento eléctrico activo, ni apunte con él al propio aparato.

Tenga en cuenta las indicaciones de seguridad de su limpiadora a alta presión.

Uso previsto

El limpiador de superficies sirve para limpiar suelos y paredes en combinación con una limpiadora a alta presión.

Presión máxima del agua 25 MPa (250 bares).

Temperatura máxima del agua 60 °C.

El agua sucia es conducida a través de una manguera.

Protección del medio ambiente



Los materiales de embalaje son reciclables. Por favor, no tire el embalaje a la basura doméstica; en vez de ello, entréguelo en los puntos oficiales de recogida para su reciclaje o recuperación.



Los aparatos viejos contienen materiales valiosos reciclables que deberían ser entregados para su aprovechamiento posterior. Por este motivo, entregue los aparatos usados en los puntos de recogida previstos para su reciclaje.

Indicaciones sobre ingredientes (REACH)

Encontrará información actual sobre los ingredientes en:

www.kaercher.com/REACH

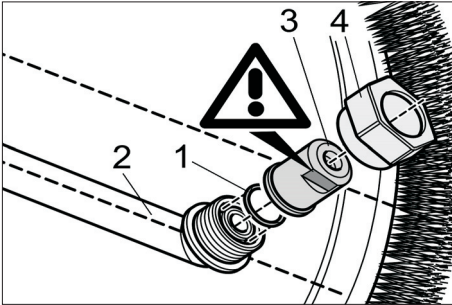
Paquetes de boquillas

Nota

Los paquetes de boquillas necesarios están adaptados a la limpiadora a alta presión y se tienen que pedir por separado.

Tamaño de la boquilla del limpiador a alta presión:	Paquete de boquillas
034...035	2.642-430.0
036...040	2.642-431.0
041...045	2.642-432.0
046...050	2.642-433.0
051...080	2.642-982.0

Montar el paquete de boquillas

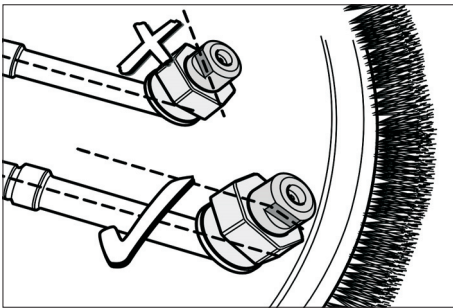


- 1 junta tórica
- 2 Brazo giratorio
- 3 boquilla
- 4 tuerca de racor

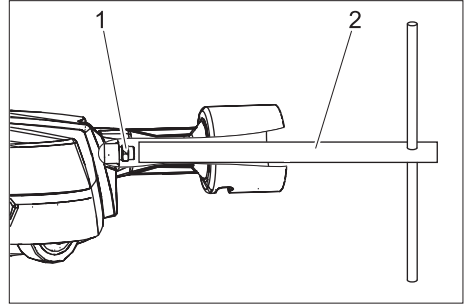
- Colocar la junta tórica en la ranura del brazo giratorio.
- Colocar la boquilla.
- Atornillar ligeramente la boquilla con la tuerca de racor.

Nota

El chorro de salida tiene que estar colocado de forma paralela al brazo giratorio.



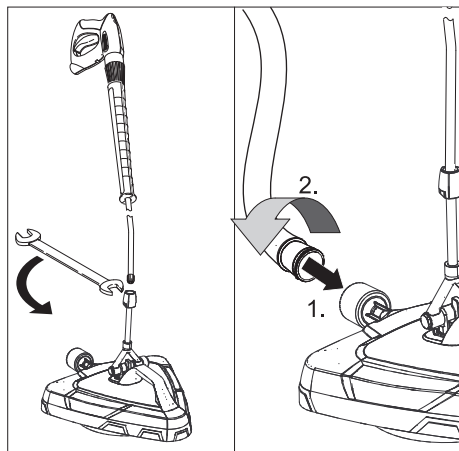
- Colocar la superficie de la llave (entre caras 10) paralela al brazo giratorio.
- Apretar la tuerca de racor (entre caras 22) con una llave.
- Repetir el proceso en el segundo brazo de rotación.



- 1 Boquilla del inyector
- 2 Llave de pipa

- Enroscar la boquilla con la llave de pipa en el inyector y apretar con la mano (8 Nm). La llave de pipa se incluye en el juego de boquillas.

limpieza de suelos



- Conectar la lanza dosificadora de la limpiadora a alta presión al limpiador y apretar con una llave (entrecaras 24).

Precaución

En la conexión de la manguera sale un fuerte chorro de agua sucia. No utilizar el limpiaterrazas sin manguera.

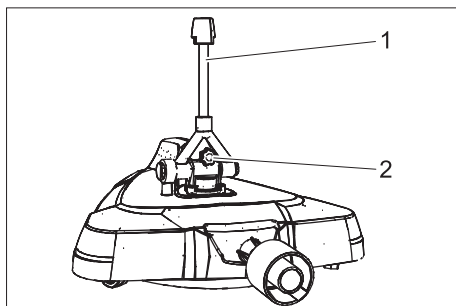
- Insertar la manguera en la conexión para mangueras del limpiaterrazas y asegurar girando ésta.
- Conducir el otro extremo de la manguera a un desagüe.

Nota:

Con la cinta de velcro que se incluye en el suministro se puede fijar el extremo libre de la manguera (por ejemplo a una rejilla de desagüe).

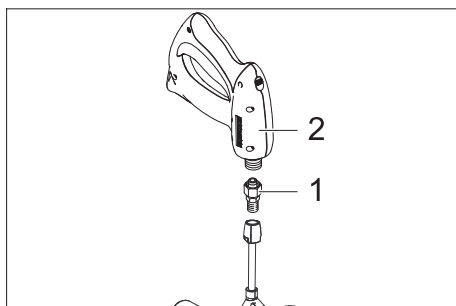
- Durante el trabajo sujete con firmeza con las dos manos la pistola pulverizadora y la lanza dosificadora.
- Llevar el limpiaterrazas de tal forma que apoye aproximado sobre la superficie a limpiar.

Limpieza de paredes



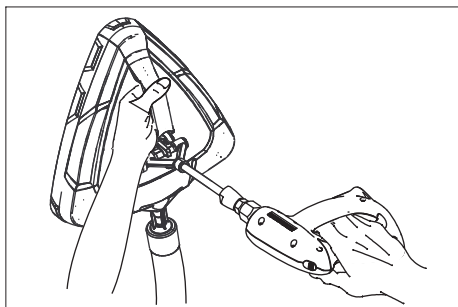
- 1 conexión
- 2 tornillo

- Coloque la conexión de manera vertical.
- Gire y apriete los tornillos para fijar la articulación.



- 1 Adaptador (nº referencia: 4.402-071.0)
- 2 Pistola pulverizadora manual

- Enroscar el adaptador en la conexión y apretar con una llave (entrecaras 22).
- Enroscar la pistola pulverizadora al adaptador, colocar y apretar con una llave (entrecaras 27).



Precaución

En la conexión de la manguera sale un fuerte chorro de agua sucia. No utilizar el limpiaterrazas sin manguera.

- Insertar la manguera en la conexión para mangueras del limpiaterrazas y asegurar girando ésta.
- Conducir el otro extremo de la manguera a un desagüe.
- Para limpiar paredes, sujetar el aparato del mango.
- Llevar el limpiaterrazas de tal forma que apoye aproximado sobre la superficie a limpiar.

Cuidado del aparato

- Proteger el aparato de las heladas.
 - No deformar los cepillos al guardarlos.
- Nota:** para asegurar un buen resultado de aspiración duradero, no colocar la limpiadora de superficies FRV 30 después del uso sobre la corona de cerdas. Para evitar daños, también se puede quitar la regleta de cepillos mientras esté la FRV 30 guardada.
- Enjuagar las ruedas de dirección con agua después de su uso, secarlas y pulverizarlas con aceite lubricante.

Accesorios

Accesorios:	Nº referencia
Racor de goma para aumentar la capacidad de aspiración.	2.642-910.0
Fijación de la manguera (ventosa para fijarla a superficies lisas)	2.642-528.0
Colector de suciedad (separador de partículas de suciedad gruesa)	2.642-532.0
Soporte de la manguera (fijación a la pared)	2.042-001.0
Manguito de unión (acoplamiento para alargar la manguera)	6.902-077.0
corona de cepillo	6.371-203.0
Manguera de prolongación	4.440-939.0


Ayuda en caso de avería

El brazo de rotación no gira:

- Comprobar la suciedad de las boquillas de limpieza.

La potencia de aspiración disminuye:

- Corona de cerdas desgastada - sustituir la corona de cerdas.
- Canal o tubo de aspiración atascados - limpiar el canal y el tubo de aspiración.
- Boquilla del inyector atascada - limpiar la boquilla del inyector.

 Leia o manual de manual original antes de utilizar o seu aparelho. Proceda conforme as indicações no manual e guarde o manual para uma consulta posterior ou para terceiros a quem possa vir a vender o aparelho.

Avisos de segurança

Perigo!

Perigo de ferimentos devido a aparelho defeituoso. Controlar o estado intacto do aparelho, antes de iniciar os trabalhos. Se o estado do aparelho não for considerado intacto, este não pode ser colocado em funcionamento.

Não devem ser feitas quaisquer alterações no aparelho.

Perigo!

Perigo de ferimentos pelo braço rotativo. Nunca coloque a mão por baixo do aparelho com o lavador de alta pressão em operação.

O braço rotativo continua a trabalhar por um curto período após a desactivação da lavadora de alta pressão. Aguardar até que o braço rotativo fique imobilizado, antes de efectuar quaisquer trabalhos no aparelho. Os jactos de alta pressão podem ser perigosos em caso de uso incorrecto. O jacto não deve ser dirigido contra pessoas, animais, equipamento eléctrico activo ou contra o próprio aparelho.

Observe os avisos de segurança da sua máquina de alta pressão.

Utilização conforme o fim a que se destina a máquina

O produto de limpeza de superfícies é adequado para a limpeza de pavimentos e paredes em conjunto com uma lavadora de alta pressão.

Pressão máxima da água 25 MPa (250 bar).

Temperatura máxima da água 60 °C.

A água suja é escoada por uma mangueira.

Protecção do meio-ambiente



Os materiais de embalagem são recicláveis. Não coloque as embalagens no lixo doméstico, envie-as para uma unidade de reciclagem.



Os aparelhos velhos contêm materiais preciosos e recicláveis e deverão ser reutilizados. Por isso, elimine os aparelhos velhos através de sistemas de recolha de lixo adequados.

Avisos sobre os ingredientes (REACH)
Informações actuais sobre os ingredientes podem ser encontradas em:
www.kaercher.com/REACH

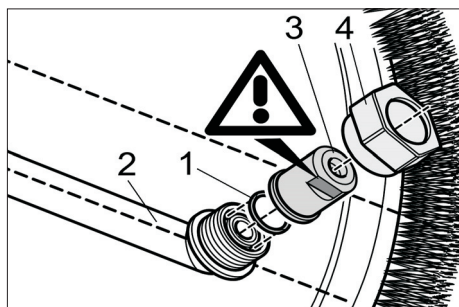
Pacotes de bocais

Aviso

Os pacotes de bocais necessários foram especialmente concebidos para os respectivos lavadores de pressão e devem ser encomendados separadamente.

Tamanho do bico da lavadora de alta pressão:	Pacote de bocais
034...035	2.642-430.0
036...040	2.642-431.0
041...045	2.642-432.0
046...050	2.642-433.0
051...080	2.642-982.0

Montar pacote de bocais



1 O-Ring

2 Braço rotativo

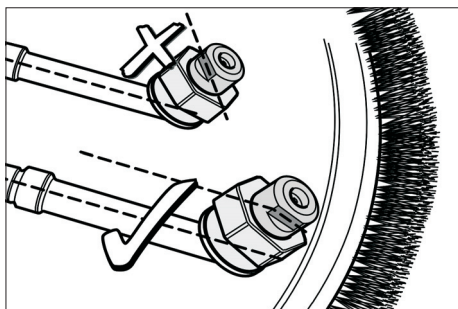
3 Bocal

4 Porca de capa

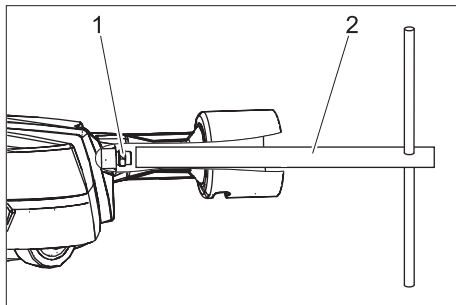
- Colocar o O-Ring na ranhura do braço rotativo.
- Colocar o bocal.
- Aparafusar levemente o bocal com a porca de capa.

Aviso

O jacto de saída deve ser orientado paralelamente ao braço rotativo.



- A superfície da chave do bocal (abertura da chave 10) deve ser alinhada paralelamente ao braço rotativo.
- Apertar a porca de capa (abertura da chave 22) com a chave de boca.
- Repetir o processo no segundo braço de rotação.



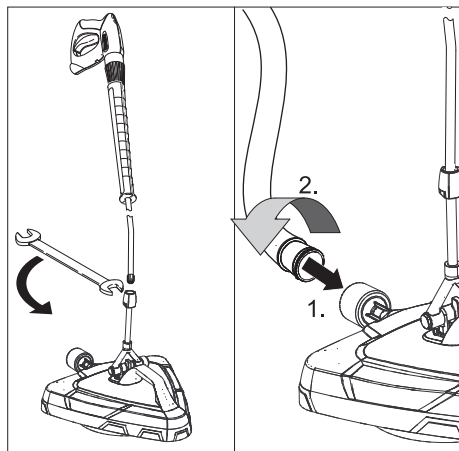
1 Bico injetador

2 Chave de caixa

- Enroscar o bico injetador com a chave de caixa no injetador e apertar manualmente (8 Nm).

A chave de caixa está incluída no conjunto de bocais.

Limpeza de piso



- Conectar o tubo de jacto da lavadora de alta pressão ao produto de limpeza de superfícies e apertar com uma chave de parafusos (abertura de chave 24).

Atenção

Na ligação da mangueira sai um forte jacto de água suja. Não utilizar o produto de limpeza de superfícies sem mangueira.

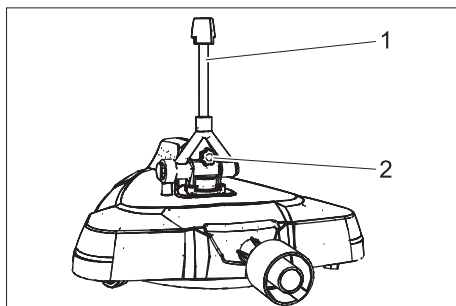
- Inserir a mangueira na ligação de mangueira do produto de limpeza de superfícies e rodar para fixar.
- Posicionar a outra extremidade da mangueira num esgoto.

Aviso:

Com a fita de velcro fornecida é possível fixar a extremidade livre da mangueira (por exemplo, numa grelha de escoamento).

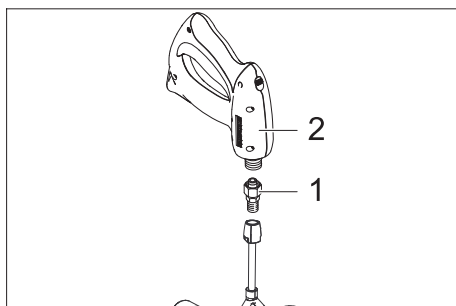
- Durante os trabalhos deve-se segurar a pistola pulverizadora manual e a lança com as duas mãos.
- Conduzir o produto de limpeza de superfícies de modo que este encoste na superfície de limpeza.

Limpeza da parede



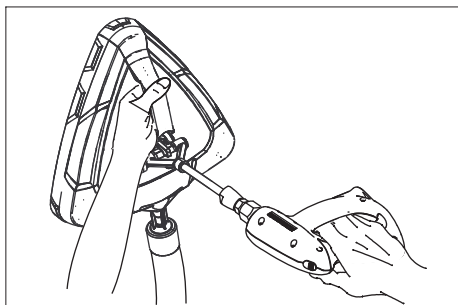
- 1 Ligação
- 2 Parafuso

- Posicionar a ligação verticalmente.
- Enroscar e fixar o parafuso incluído, de modo a fixar a articulação.



- 1 Adaptador (n.º de encomenda: 4.402-071.0)
- 2 Pistola pulverizadora manual

- Aparafusar o adaptador na conexão e fixar com uma chave de boca (abertura da chave 22).
- Aparafusar e alinhar a pistola pulverizadora manual no adaptador e fixar com uma chave de boca (abertura da chave 27)



Atenção

Na ligação da mangueira sai um forte jacto de água suja. Não utilizar o produto de limpeza de superfícies sem mangueira.

- Inserir a mangueira na ligação de mangueira do produto de limpeza de superfícies e rodar para fixar.
- Posicionar a outra extremidade da mangueira num esgoto.
- Segurar o aparelho no punho durante a limpeza de paredes.
- Conduzir o produto de limpeza de superfícies de modo que este encoste na superfície de limpeza.

Conservação

- Proteger o aparelho contra congelamento.
- Não deformar as cerdas durante o armazenamento.

Aviso: De modo a garantir bons resultados de aspiração permanentes, não se deve pousar o dispositivo de limpeza de superfícies FRV 30 em cima da coroa de cerdas, após a utilização. A fim de proteger a régua das escovas contra danos, durante o armazenamento do FRV 30, é possível proceder à sua desmontagem.

- Lavar os rolos de guia com água limpa após a utilização e aplicar óleo após secar.

Acessórios

Acessórios:	N.º de encomenda
Lábio de borracha para o aumento do efeito de aspiração	2.642-910.0
Fixação de mangueira (copo de aspiração para a fixação em superfícies lisas)	2.642-528.0
Colector de impurezas (separador de sujidade grossa)	2.642-532.0
Suporte de mangueira (fixação de parede)	2.042-001.0
Luva de conexão (acoplamento de mangueira para a extensão da mangueira)	6.902-077.0
Coroa de escovas	6.371-203.0
Mangueira de extensão	4.440-939.0

Ajuda em caso de avarias

Braço de rotação não rodopia:

- Controlar se os bicos de limpeza estão sujos.

Potência de aspiração perde potência:

- Desgaste da coroa de cerdas - substituir coroa de cerdas.
- Canal de aspiração ou mangueira de aspiração entupidos - limpar canal de aspiração e mangueira de aspiração.
- Bico injectador entupido - limpar bico injectador.



Πριν χρησιμοποιήσετε τη συσκευή σας για πρώτη φορά, διαβάστε αυτές τις πρωτότυπες οδηγίες χρήσης, ενεργήστε σύμφωνα με αυτές και κρατήστε τις για μελλοντική χρήση ή για τον επόμενο ιδιοκτήτη.

Υποδείξεις ασφαλείας

⚠ Κίνδυνος!

Κίνδυνος τραυματισμού από ελαττωματική συσκευή. Πριν την έναρξη των εργασιών, βεβαιωθείτε για την καλή κατάσταση της συσκευής. Εάν η κατάσταση της συσκευής δεν είναι άριστη, η συσκευή δεν πρέπει να χρησιμοποιηθεί.

Η συσκευή δεν πρέπει να υποστεί οποιαδήποτε τροποποίηση.

⚠ Κίνδυνος!

Κίνδυνος τραυματισμού από τον βραχίονα περιστροφής. Ποτέ μην ακουμπάτε το σημείο κάτω από την συσκευή, ενώ το σύστημα καθαρισμού υψηλής πίεσης βρίσκεται σε λειτουργία.

Ο βραχίονας περιστροφής συνεχίζει να περιστρέφεται για λίγο μετά την απενεργοποίηση του συστήματος καθαρισμού υψηλής πίεσης. Περιμένετε να ακινητοποιηθεί εντελώς ο βραχίονας περιστροφής, πριν ξεκινήσετε οποιαδήποτε εργασία στη συσκευή.

Ο ψεκασμός με υψηλή πίεση μπορεί να αποδειχτεί επικίνδυνος σε περίπτωση μη προσηκούσας χρήσης. Η δέσμη δεν πρέπει να κατευθύνεται πάνω σε άτομα, ζώα, ενεργοποιημένο ηλεκτρικό εξοπλισμό ή στην ίδια τη συσκευή.

Λάβετε υπόψη τις υποδείξεις ασφαλείας του συστήματος καθαρισμού υψηλής πίεσης.

Ενδεδειγμένη χρήση

Ο καθαριστής επιφανειών είναι κατάλληλος για τον καθαρισμό επιφανειών δαπέδων και τοίχων σε συνδυασμό με έναν καθαριστή υψηλής πίεσης.

Μέγιστη πίεση νερού 25 MPa (250 bar).

Μέγιστη θερμοκρασία νερού 60 °C.

Το βρώμικο νερό μπορεί να εκρεύσει από έναν ελαστικό σωλήνα.

Προστασία περιβάλλοντος



Τα υλικά συσκευασίας είναι ανακυκλώσιμα. Μην πετάτε τη συσκευασία στα οικιακά απορρίμματα, αλλά παραδώστε την προς ανακύκλωση.



Οι παλιές συσκευές περιέχουν ανακυκλώσιμα υλικά, τα οποία θα πρέπει να παραδίδονται προς επαναχρησιμοποίηση. Για το λόγο αυτό αποσύρετε τις παλιές συσκευές με κατάλληλες διαδικασίες συγκέντρωσης αποβλήτων.

Υποδείξεις για τα συστατικά (REACH)

Ενημερωμένες πληροφορίες για τα συστατικά μπορείτε να βρείτε στη διεύθυνση:

www.kaercher.com/REACH

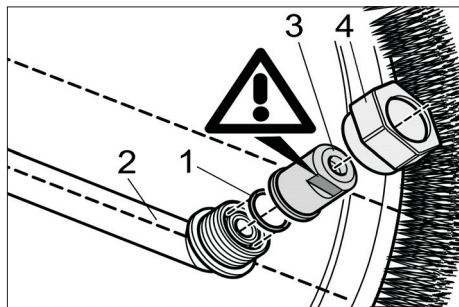
Πακέτα ακροφυσίων

Υπόδειξη

Τα απαιτούμενα πακέτα ακροφυσίων προορίζονται αποκλειστικά για το αντίστοιχο σύστημα καθαρισμού υψηλής πίεσης και η παραγγελία τους γίνεται ξεχωριστά.

Μέγεθος ακροφυσίων του καθαριστή υψηλής πίεσης:	Πακέτο ακροφυσίων
034...035	2.642-430.0
036...040	2.642-431.0
041...045	2.642-432.0
046...050	2.642-433.0
051...080	2.642-982.0

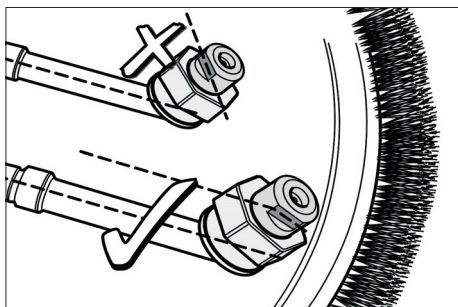
Συναρμολόγηση πακέτου ακροφυσίων



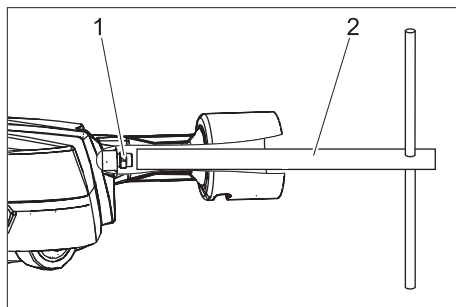
- 1 Στεγανωτικός δακτύλιος
 - 2 Βραχίονας περιστροφής
 - 3 Ακροφύσιο
 - 4 Παρέμβυσμα
- Τοποθετήστε τον στεγανωτικό δακτύλιο στην αυλάκωση του βραχίονα περιστροφής.
 - Τοποθετήστε το ακροφύσιο.
 - Σφίξτε ελαφρά το ακροφύσιο με το περικόχλιο.

Υπόδειξη

Η ακτίνα ψεκασμού πρέπει να ρυθμιστεί παράλληλα προς το βραχίονα περιστροφής.



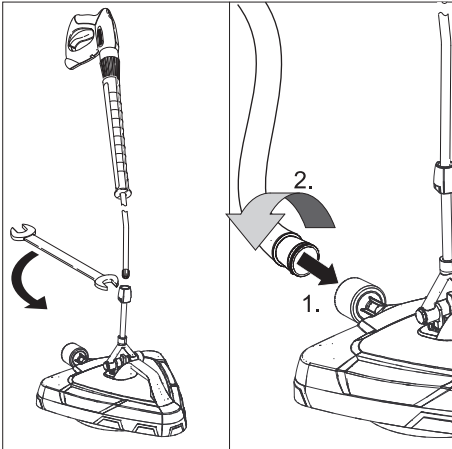
- Ευθυγραμμίστε την επιφάνεια του κλειδιού του ακροφυσίου (πλάτος κλειδιού 10) με τον βραχίονα περιστροφής.
- Σφίξτε το περικόχλιο (πλάτος κλειδιού 22) με το κλειδί.
- Επαναλάβετε τη διαδικασία στο δεύτερο βραχίονα περιστροφής.



- 1 Ακροφύσιο ψεκασμού
- 2 Κλειδί

- Βιδώστε το ακροφύσιο ψεκασμού με το κλειδί στον ψεκαστήρα και σφίξτε το με το χέρι (8 Nm). Το κλειδί παραμένει στη βάση του ακροφυσίου.

Καθάρισμα δαπέδων



- ➔ Συνδέστε το σωλήνα ψεκασμού του καθαριστή υψηλής πίεσης στον καθαριστή επιφανειών και σφίξτε τον με ένα κατάλληλο κλειδί (διάμετρος κλειδιού 24).

Προσοχή

Στη σύνδεση του ελαστικού σωλήνα εκρέει μια ισχυρή δέσμη βρώμικου νερού. Μην χρησιμοποιείτε τον καθαριστή επιφανειών χωρίς ελαστικό σωλήνα.

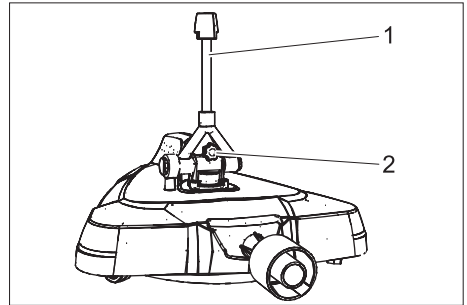
- ➔ Τοποθετήστε τον ελαστικό σωλήνα στην αντίστοιχη σύνδεση του καθαριστή επιφανειών και ασφαλίστε τον με περιστροφή.
- ➔ Συνδέστε το άλλο άκρο του ελαστικού σωλήνα με την αποχέτευση.

Υπόδειξη:

Το ελεύθερο άκρο του ελαστικού σωλήνα μπορεί να στερεωθεί με τη συνοδευτική κολλητική ταινία (για παράδειγμα στη σχάρα της αποχέτευσης).

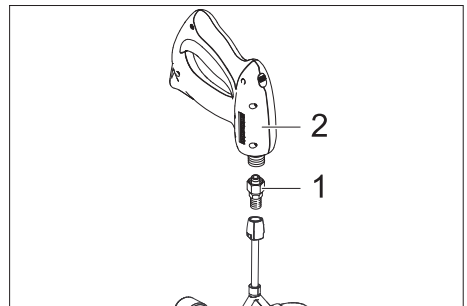
- ➔ Κατά την εργασία κρατάτε πάντα το πιστολέτο χειρός και το σωλήνα ψεκασμού και με τα δύο χέρια.
- ➔ Χρησιμοποιείτε τον καθαριστή επιφανειών έτσι, ώστε να εφάπτεται πάντα καλά με την υπό καθαρισμό επιφάνεια.

Καθάρισμα τοίχων



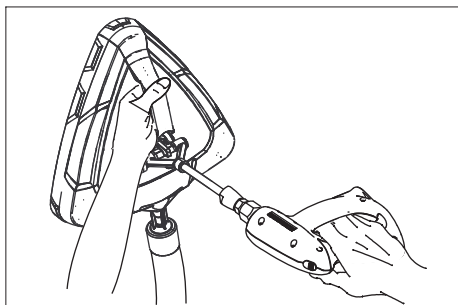
- 1 Σύνδεση
- 2 Βίδες

- ➔ Τοποθετήστε τη σύνδεση σε κάθετη θέση.
- ➔ Βιδώστε και σφίξτε τις βίδες που συνοδεύουν τη συσκευή, ώστε να σταθεροποιήσετε την άρθρωση.



- 1 Προσαρμογέας (κωδ. παραγγελίας: 4.402-071.0)
- 2 Πιστολέτο χειρός

- ➔ Βιδώστε τον προσαρμογέα στην σύνδεση και σφίξτε τον με το κατάλληλο κλειδί (πλάτος κλειδιού 22).
- ➔ Βιδώστε το πιστολέτο χειρός στον προσαρμογέα, ευθυγραμμίστε το και σφίξτε το με το κατάλληλο κλειδί (πλάτος κλειδιού 27)



Προσοχή

Στη σύνδεση του ελαστικού σωλήνα εκρέει μια ισχυρή δέσμη βρώμικου νερού. Μην χρησιμοποιείτε τον καθαριστή επιφανειών χωρίς ελαστικό σωλήνα.

- Τοποθετήστε τον ελαστικό σωλήνα στην αντίστοιχη σύνδεση του καθαριστή επιφανειών και ασφαλίστε τον με περιστροφή.
- Συνδέστε το άλλο άκρο του ελαστικού σωλήνα με την αποχέτευση.
- Κατά τον καθαρισμό τοίχων, κρατάτε σταθερά την συσκευή από τη λαβή.
- Χρησιμοποιείτε τον καθαριστή επιφανειών έτσι, ώστε να εφάπτεται πάντα καλά με την υπό καθαρισμό επιφάνεια.

Φροντίδα

- Προστατεύετε τη συσκευή από τον παγετό.
- Μην παραμορφώνετε στις βούρτσες κατά την αποθήκευση.

Υπόδειξη: Για να εξασφαλιστεί ένα διαρκές και ποιοτικό αναρροφητικό αποτέλεσμα, μην αφήνετε τον καθαριστήρα επιφανειών FRV 30 πάνω στη στεφάνη της βούρτσας μετά τη χρήση. Για προστασία από βλάβες μπορείτε επίσης να αφαιρέσετε τη διαμήκη βούρτσα κατά την αποθήκευση του FRV 30.

- Μετά τη χρήση ξεπλύνετε τους τροχίσκους με καθαρό νερό και ψεκάστε τους με λιπαντικό μετά το στέγνωμα.

Εξαρτήματα

Εξαρτήματα:	Κωδικός παραγγελίας
Λαστιχένιο χείλος για περισσότερη αναρροφητική ισχύ	2.642-910.0
Στήριγμα ελαστικού σωλήνα (δοχείο αναρρόφησης για στερέωση σε λείες επιφάνειες)	2.642-528.0
Φίλτρο (διαχωριστής μεγάλων απορριμμάτων)	2.642-532.0
Στήριγμα ελαστικού σωλήνα (στερέωση στον τοίχο)	2.042-001.0
Μούφα σύνδεσης (σύνδεσμος ελαστικού σωλήνα για επέκταση)	6.902-077.0
Στεφάνη βούρτσας	6.371-203.0
Ελαστικός σωλήνας προέκτασης	4.440-939.0


Αντιμετώπιση βλαβών

Ο βραχίονας περιστροφής δεν γυρίζει:

- Ελέγχετε τα ακροφύσια καθαρισμού για ρύπους.

Η αναρροφητική ισχύς μειώνεται:

- Η στεφάνη βούρτσας είναι φθαρμένη - αντικαταστήστε την.
- Το κανάλι αναρρόφησης ή ο ελαστικός σωλήνας αναρρόφησης είναι φραγμένα, καθαρίστε τα.
- Το ακροφύσιο έγχυσης είναι φραγμένο - καθαρίστε το.

 Læs original brugsanvisning inden første brug, følg anvisningerne og opbevar vejledningen til senere efterlæsning eller til den næste ejer.

Sikkerhedsanvisninger

Fare!

Fare for personskader på grund af en defekt maskine. Kontroller om maskinen er i god orden inden arbejdet starter. Hvis maskinen ikke er i god orden må den ikke bruges.

Der må ikke foretages ændringer på maskinen.

Fare!

Fare for personskader på grund af rotationsarmen. Grib aldrig ind under maskinen hvis højtryksrenseren kører.

En kort tid efter afbrydningen forsætter rotationsarmen standser inden der arbejdes på maskinen. Højtryksstråler kan være farlige, hvis de ikke anvendes korrekt. Strålen må ikke rettes mod personer, dyr, tændt elektrisk udstyr eller mod højtryksrenseren.

Følg højtryksrenserens sikkerhedsanvisninger

Bestemmelsesmæssig anvendelse

Ovefladerenseren er velegnet til rengøring af gulvflader og vægge i forbindelse med en højtryksrenser.

Maksimalt vandtryk 25 MPa (250 bar).

Maksimal vandtemperatur 60 °C.

Snavsevandet bortledes via en slange.

Miljøbeskyttelse



Emballagen kan genbruges. Smid ikke emballagen ud sammen med det almindelige husholdningsaffald, men aflever den til genbrug.



Udtjente apparater indeholder værdifulde materialer, der kan og bør afleveres til genbrug. Aflever derfor udtjente apparater på en genbrugsstation eller lignende.

Henvisninger til indholdsstoffer (REACH)

Aktuelle oplysninger til indholdsstoffer finder du på:

www.kaercher.com/REACH

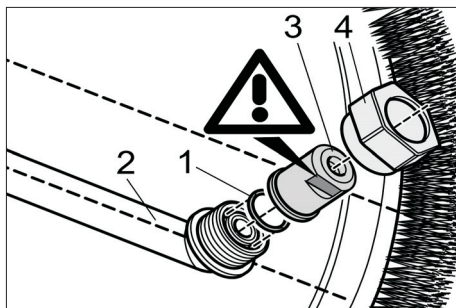
Mundstykkepakker

OBS

De nødvendige mundstykkepakker er afstemt til den tilsvarende højtryksrenser og skal bestilles separat.

Højtryksrenserens dysestørrelse:	Mundstykkepakke
034...035	2.642-430.0
036...040	2.642-431.0
041...045	2.642-432.0
046...050	2.642-433.0
051...080	2.642-982.0

Montering af mundstykkepakken



1 O-Ring

2 Rotationsarm

3 Mundstykke

4 Omløbermøtrik

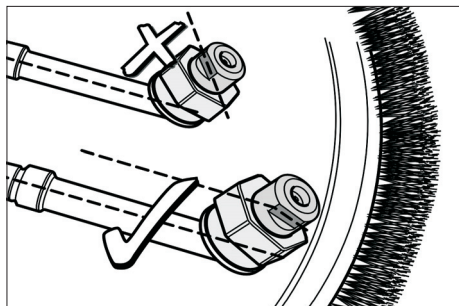
→ Læg O-Ringen ind i rotationsarmens not.

→ Sæt mundstykket på.

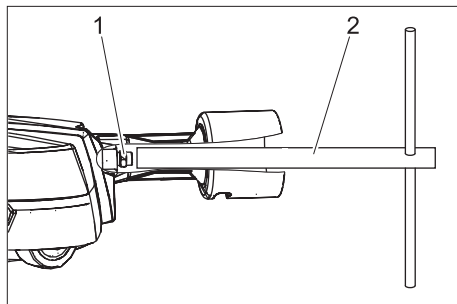
→ Skru mundstykket med omløbermøtrik let fast.

OBS

Udslipstrålen skal justeres parallelt til rotationsarmen.



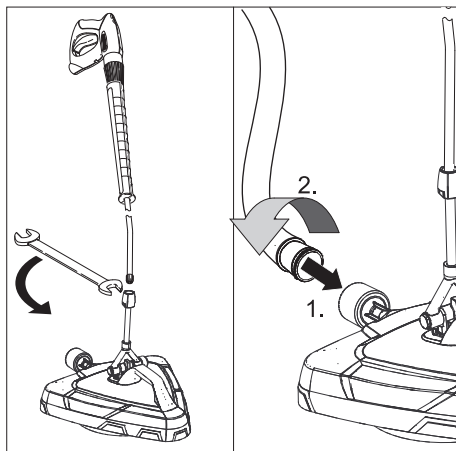
- Indstil mundstykkets nøgleflade (nøglebredde 10) parallelt til rotationsarmen.
- Skru omløbermøtrikken (nøglebredde 22) fast med skruenøglen.
- Gentag processen på næste rotationsarm.



- 1 Injektordyse
- 2 Topnøgle

- Skru injektordysen med topnøglen ind i injektoren og stram den med hånden (8 Nm). Topnøglen kommer med dysesættet.

Gulvrensning



- Tilslut højtryksrenserens strålerør til overfladerenseren og skru det fast med skruenøglen (nøglebredde 24).

Forsigtig

Ved slangetilslutningen træder en stærk snavsevandsstråle ud. Overfladerenseren må ikke bruges uden slange.

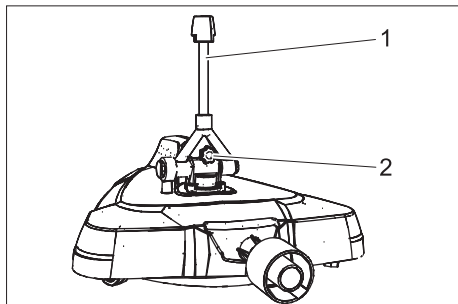
- Sæt slangen ind i overfladerenseren slantetilslutning og sikr den ved at dreje slangen.
- Det andet ende af slangen ledes ind i et afløb.

Bemærk:

Med det vedlæggende burrebånd kan slangens frie ende fikses (f.eks. til et afløbsgitter).

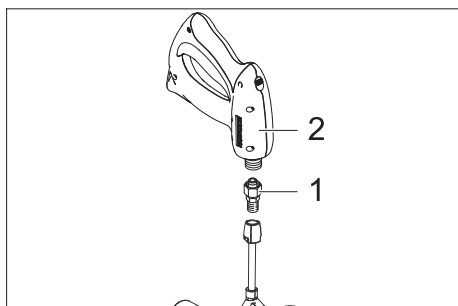
- Under arbejdet skal håndsprøjtetipstolen og strålerøret holdes fast med begge hænder.
- Overfladerenseren skal føres således, at den ligger tæt på overfalden som skal renses.

Rensning af vægge



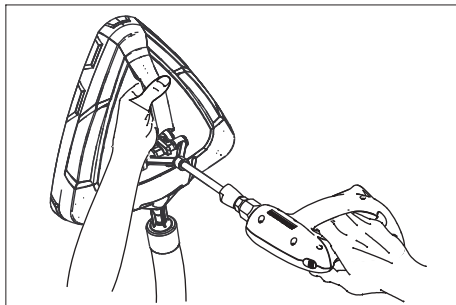
- 1 Tilslutning
- 2 Skru

- Hold tilslutning lodret.
- Skru vedliggende skru og stram den for at stille leddet fast.



- 1 Adapter (bestillingsnr.: 4.402-071.0)
- 2 Håndsprøjtepistol

- Skru adapteren på tilslutningen og træk den fast med skruenøglen (nøglebredde 22).
- Skru håndsprøjtepistolen på adapteren, juster den og træk den fast med skruenøglen (nøglebredde 27).



Forsigtig

Ved slangetilslutningen træder en stærk snavsevandsstråle ud. Overfladerenseren må ikke bruges uden slange.

- Sæt slangen ind i overfladerensers slangetilslutning og sikr den ved at dreje slangen.
- Det andet ende af slangen ledes ind i et afløb.
- Hold maskinen fast i håndtaget under rensning af vægge.
- Overfladerenseren skal føres således, at den ligger tæt på overfalden som skal renses.

Pleje

- Beskyt maskinen imod frost.
- Børsterne må ikke omformes ved opbevaring.

Bemærk: For at opnå et konstant godt op-sugningsresultat, må gulvvaskeren FRV 30 ikke stilles på børstekransen efter brug. For at beskytte børstelisten mod beskadigelser kan denne også fjernes, så længe FRV 30 bliver opbevaret.

- Skyl styrerullerne efter brugen med klart vand og efter tørringen sprøjt dem ind med krybeolie.

Tilbehør

Tilbehør:	Bestillings-nummer
Gummilæbe for at øge usugningseffekten	2.642-910.0
Slangefastgøring (sugekop til fastgøring på glatte overflader)	2.642-528.0
Snavssamler (adskiller til grov smuds)	2.642-532.0
Slangeholder (fastgøring på væggen)	2.042-001.0
Koblingsmuffe (slangekobling til forlængelse af slangen)	6.902-077.0
Børstekrans	6.371-203.0
Forlængerslange	4.440-939.0

Hjælp ved fejl

Rotationsarmen roterer ikke:

- Kontroller rengøringsdyserne med hensyn til tilsmudsning.

Indsugningskapaciteten reduceres:

- Børstekrans slidt - udskift børstekransen.
- Indsugningskanalen eller udsugnings-slangen tilstoppet - rens udsugningska-nalen og udsugningsslangen.
- Injektordysen tilstoppet - rens injektor-dysen.



Før første gangs bruk av apparatet, les denne originale bruksanvisningen, følg den og oppbevar den for senere bruk eller for overlevering til neste eier.

Sikkerhetsanvisninger

⚠ Fare!

Fare for skader dersom maskinen er defekt. Før du begynner arbeidet, kontroller at maskinen er i god stand. Dersom maskinen ikke er i feilfri stand skal den ikke brukes.

Det er ikke tillatt å utføre endringer på maskinen.

⚠ Fare!

Fare for skader fra rotasjonsarmen. Grip aldri inn under maskinen når høytrykksvaskeren er i drift.

Etter at maskinen er slått av vil rotasjonsarmen fortsette å rotere en kort stund. Vent med å arbeide med maskinen til rotasjonsarmen står stille.

Høytrykkstråler kan være farlige ved feil bruk. Strålen må ikke rettes mot personer, dyr, elektrisk utstyr som er på, eller høytrykksvaskeren selv.

Gjør deg kjent med sikkerhetsanvisningene for høytrykksvaskeren.

Forskriftsmessig bruk

Flaterengjøreren er egnet for rengjøring av gulv og veggflater i forbindelse med en høytrykkspyler.

Maksimalt vanntrykk 25 MPa (250 bar).

Maksimal vanntemperatur 60 °C.

Det brukte vannet ledes bort via en slange.

Miljøvern



Materialet i emballasjen kan resirkuleres. Ikke kast emballasjen i husholdningsavfallet, men lever den inn til resirkulering.



Gamle maskiner inneholder verdifulle materialer som kan resirkuleres. Disse bør leveres inn til gjenvinning. Gamle maskiner skal derfor avhendes i egnete innsamlingsystemer.

Anvisninger om innhold (REACH)

Aktuell informasjon om stoffene i innholdet finner du under:

www.kaercher.com/REACH

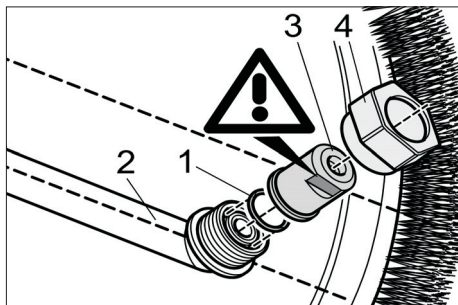
Dysepakker

Bemerk

De nødvendige dysepakkene er tilpasset hver enkelt høytrykkspyler som skal tilkoples og må bestilles separat.

Dysetørrelse på høytrykksvasker:	Dysepakke
034...035	2.642-430.0
036...040	2.642-431.0
041...045	2.642-432.0
046...050	2.642-433.0
051...080	2.642-982.0

Montere dysepakke



1 O-ring

2 Rotasjonsarm

3 Dyse

4 Unionmutter

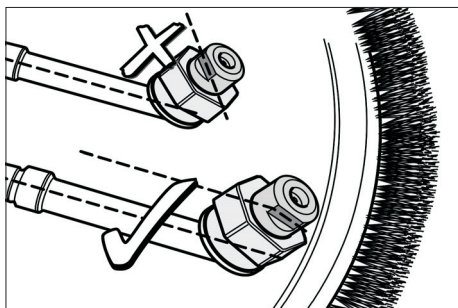
→ O-ring legges inn i sporet på rotasjonsarmen.

→ Sett på dysen.

→ Skru dysen lett fast med unionmutteren.

Bemerk

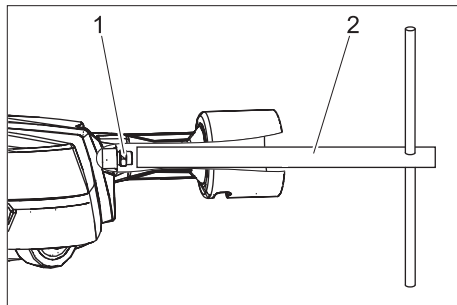
Utgangsstrålen må rettes parallelt med rotasjonsarmen.



→ Rett inn dysens nøkkelflate (nøkkelvidde10) parallelt med rotasjonsarmen.

→ Stram unionmutteren (nøkkelvidde 22) med skrunøkkel.

→ Gjenta prosessen på den andre rotasjonsarmen.



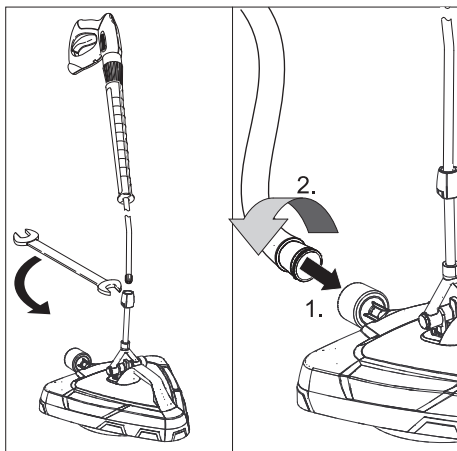
1 Injektordyse

2 Stikknøkkel

→ Injektordyse skrues inn i injektoren ved hjelp av stikknøkkel og trekkes til for hånd (8 Nm).

Stikknøkkel er vedlagt i dysesettet.

Gulvrenngjøring



- Strålerøret til høytrykksvaskeren kobles til flaterengjøreren og skrues til med skrunøkkel (nøkkelvidde 24).

Forsiktig!

Det kommer en kraftig stråle avb brukt vann fra slangetilkoblingen. Ikke bruk flaterengjøreren uten slange.

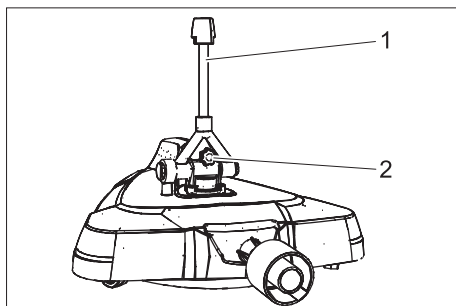
- Sett inn slangen i slangekoblingen på flaterengjøreren og fest den ved å vri den.
- Før den andre enden av slangen til et avløp.

Merk:

Den frie slangeenden kan festes ved hjelp av det vedlagte borrelåsbandet (f.eks. til en avløpsrist).

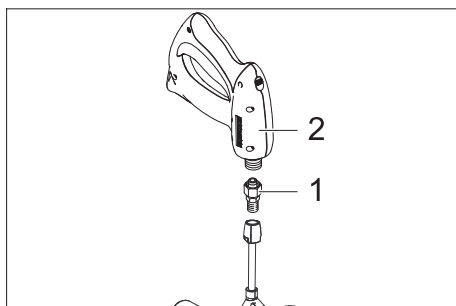
- Ved bruk, hold høytrykkspistol og strålerør med begge hender.
- Før flaterengjøreren slik at den ligger tett an mot flaten som skal rengjøres.

Rengjøring av vegg



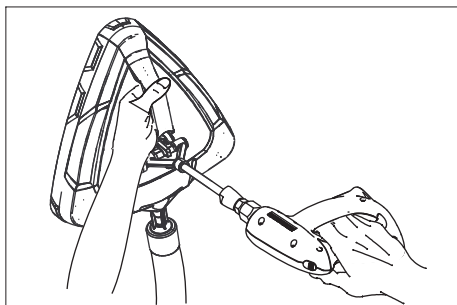
- 1 Tilkobling
- 2 Skru

- Still tilkoblingen loddrett.
- Skru inn vedlagte skru og skru fast for å feste leddet.



- 1 Adapter (bestillingsnr.: 4.402-071.0)
- 2 Høytrykkspistol

- Adapter skrues på tilkoblingen og festes med skrunøkkel (nøkkelvidde 22).
- Adapter skrues på tilkoblingen, rettes inn og festes med skrunøkkel (nøkkelvidde 27)



Forsiktig!

Det kommer en kraftig stråle avb brukt vann fra slangetilkoblingen. Ikke bruk flaterengjøreren uten slange.

- Sett inn slangen i slangekoblingen på flaterengjøreren og fest den ved å vri den.
- Før den andre enden av slangen til et avløp.
- Hold maskinen fast i håndtaket ved rengjøring av vegg.
- Før flaterengjøreren slik at den ligger tett an mot flaten som skal rengjøres.

Vedlikehold

- Skal ikke utsettes for frost.
 - Ikke deformer børstene under lagring.
- Merk:** For å sikre et varig godt sugeresultat, vennligst ikke sett flatevaskeren FRV 30 på børstekransen etter bruk. For å beskytte mot skader kan børstelisten også tas av under lagring av FRV 30.
- Spyl styrehjulene med rent vann etter bruk, la tørke, og spray med penetrerende olje.

Tilbehør

Tilbehør:	Bestillingsnummer
Gummileppe for økt sugeseffekt	2.642-910.0
Slagefeste (sugekopp for feste på glatte flater)	2.642-528.0
Smussfanger (grov-smussavskiller)	2.642-532.0
Slangeholder (veggfeste)	2.042-001.0
Koblingsmuffe (slangekobling for slangeforlengelse)	6.902-077.0
Børstekrans	6.371-203.0
Forlengelsesslange	4.440-939.0

Feilretting

Rotasjonsarm dreier seg ikke

- Kontroller om det er skitt i rengjøringsdysene.

Sugeeffekten er for lav:

- Sliitt børstekrans - skift børstekrans
- Sugekanal ellr sugeslange tilstoppet - rengjør sugekanal og sugeslange.
- Injektordyse tilstoppet - rengjør injektor-dyse.



Läs bruksanvisning i original innan aggregatet används första gången, följ anvisningarna och spara drifts-anvisningen för framtida behov, eller för nästa ägare.

Säkerhetsanvisningar

⚠ Fara!

Skaderisk på grund av defekt apparat. Kontrollera att apparaten är i gott skick innan arbete påbörjas. Är den inte felfri får den inte användas.

Inga förändringar får göras på apparaten.

⚠ Fara!

Skaderisk på grund av roterande arm. Stick aldrig in handen under arbetande högtryckstvätt.

Rotationsarmen fortsätter röra sig en stund efter att högtryckstvätten stängts av. Vänta tills armen stannat innan arbeten utförs på apparaten.

Högtrycksstrålar kan vid felaktig användning vara farliga. Strålen får inte riktas mot människor, djur, aktiv elektrisk utrustning eller mot själva aggregatet.

Beakta säkerhetsanvisningarna för din högtryckstvätt.

Ändamålsenlig användning

Ytrengöraren är lämplig för rengöring av golv- och väggytor tillsammans med högtryckstvätt.

Maximalt vattentryck 25 MPa (250 bar).

Maximal vattentemperatur 60 °C.

Smutsvattnet leds bort via en slang.

Miljöskydd



Emballagematerialen kan återvinnas. Kasta inte emballaget i hushållsso-porna utan för dem till återvinning.



Skrotade aggregat innehåller återvinningsbara material som bör gå till återvinning. Överlämna skrotade aggregat till ett lämpligt återvinningssystem.

Upplysningar om ingredienser (REACH)

Aktuell information om ingredienser finns på:

www.kaercher.com/REACH

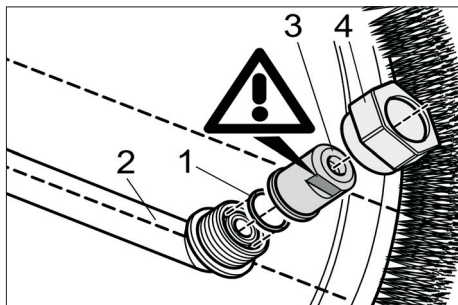
Munstyckespaket

Hänvisning

De munstyckespaket som behövs är anpassade för respektive högtryckstvätt och måste beställas separat.

Högtryckstvättens munstyckesstorlek:	Munstyckespaket
034...035	2.642-430.0
036...040	2.642-431.0
041...045	2.642-432.0
046...050	2.642-433.0
051...080	2.642-982.0

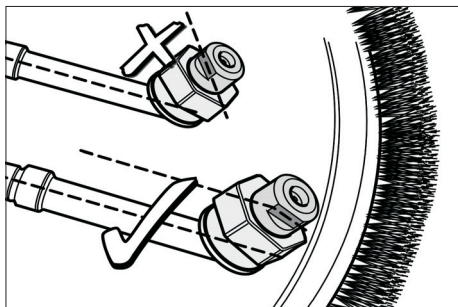
Montera munstyckespaket



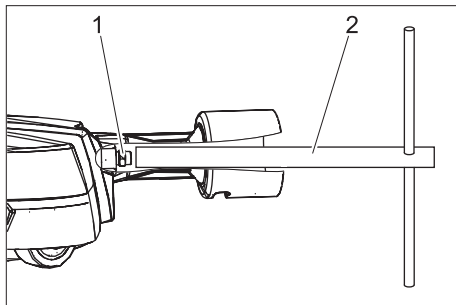
- 1 O-ring
 - 2 Rotationsarm
 - 3 Munstycke
 - 4 Mantelmutter
- Lägg i O-ring i spåret på rotationsarmen.
 - Sätt på munstycke.
 - Skruva fast munstycke och mantelmutter lätt.

Hänvisning

Utkommande stråle måste riktas parallellt med rotationsarmen.



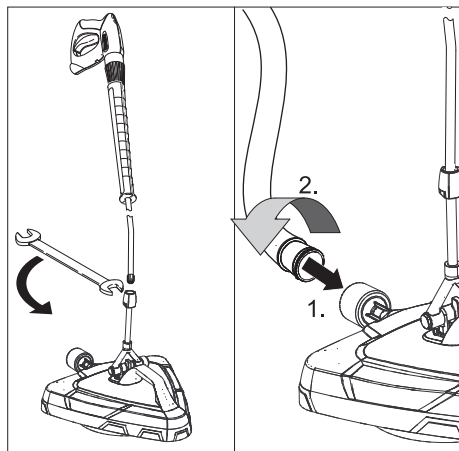
- Rikta in munstyckets nyckelyta (nyckelstorlek 10) parallellt med rotationsarmen.
- Drag fast mantelmutter (nyckelstorlek 22) med skruvnyckel.
- Upprepa arbetssteget på den andra rotationsarmen.



- 1 Injektormunstycke
- 2 Skruvnyckel

- Skruva in injektormunstycket i injektorn med en skruvnyckel och dra åt det ordentligt för hand (8Nm). Skruvnyckeln medföljer munstyckssatsen.

Golvrengöring



- Anslut högröckstvättens stålrör till yt-rengöraren och drag fast med skruvnycklar (nyckelstorlek 24).

Varning

En kraftig smutsvattenstråle tränger ut vid slanganslutningen. Använd inte yt-rengöraren utan slang.

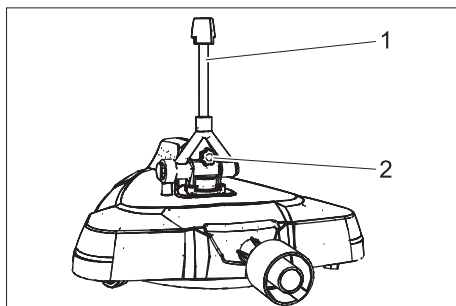
- Stick in slangen i yt-rengörarens slanganslutning och säkra genom att vrida fast den.
- Dra den andra änden av slangen till ett avlopp.

Observera:

Den fria slangändan kan fästas med det bifogade karborrbandet (exempelvis vid ett avloppsgaller).

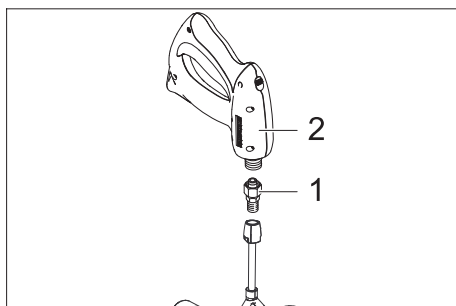
- Håll i handsprutan och strålröret med båda händerna när du arbetar.
- För yt-rengöraren på ett sådant sätt att den ligger an tätt mot ytan som ska rengöras.

Väggrengöring



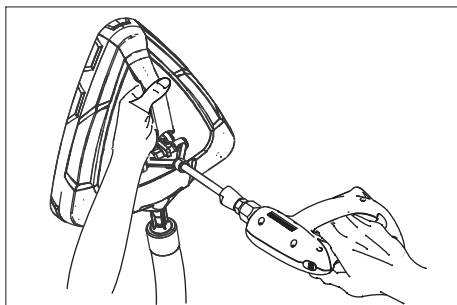
- 1 Anslutning
- 2 Skruv

- Håll anslutningen lodrätt.
- Ställ in leden genom att skruva i, och dra fast, medföljande skruv.



- 1 Adapter (Beställningsnr. 4.402-071.0)
- 2 Handspruta

- Skruva fast adapter på anslutning och drag fast med skruvnyckel (nyckelstorlek 22).
- Skruva fast handsprutpistolen på adaptern, rikta in och dra fast med skruvnyckel (nyckelstorlek 27).



Varning

En kraftig smutsvattenstråle tränger ut vid slanganslutningen. Använd inte ytrengöraren utan slang.

- Stick in slangen i ytrengörarens slanganslutning och säkra genom att vrida fast den.
- Dra den andra änden av slangen till ett avlopp.
- Håll apparaten i handtaget vid väggrensning.
- För ytrengöraren på ett sådant sätt att den ligger an tätt mot ytan som ska rengöras.

Underhåll

- Skydda apparaten mot frost.
 - Deformera inte borstarna vid förvaring.
- OBS:** För att säkerställa ett varaktigt bra uppsugningsresultat får ytrengöraren FRV 30 inte ställas ner på borstkransen. Som skydd mot skador kan borstlisten under förvarning av FRV 30 tas bort helt.
- Efter användningen ska styrrullarna sköljas av med rent vatten och efter torkning sprayas med krypolja.

Tillbehör

Tillbehör:	Beställnummer
Gummiläpp för ökning av uppsugningseffekten.	2.642-910.0
Slangfäste (sugkopp för fäste på hala ytor)	2.642-528.0
Smutsuppsamlare (grovsmutsavskiljare)	2.642-532.0
Slanghållare (väggfäste)	2.042-001.0
Kopplingsmuff (slangkoppling för slangförlängning)	6.902-077.0
Borstkrans	6.371-203.0
Förlängningsslang	4.440-939.0

Åtgärder vid störningar

Rotationsarmen roterar inte

- Se efter om rengöringsmunstyckena är smutsiga

Sugeffekten mattas av.

- Stäng borstkransen - Byt ut borstkransen.
- Sugkanalen eller sugslangen täppt - rengör sugkanalen och sugslangen.
- Insprutningsmunstycket igentäppt - rengör insprutningsmunstycket.



Lue tämä alkuperäisiä ohjeita ennen laitteesi käyttämistä, säilytä käyttöohje myöhempiä käyttöä tai mahdollista myöhempiä omistajaa varten.

Turvaohjeet

⚠ **Vaara!**

Viallisen laitteen aiheuttama loukkaantumisvaara. Tarkista laitteen asianmukainen kunto ennen sen käyttöönottamista. Jos kunto ei ole moitteeton, laitteen käyttö ei ole sallittua.

Laitetta ei saa muuttaa.

⚠ **Vaara!**

Pyörintävarren aiheuttama loukkaantumisvaara. Älä koskaan kosketa tai tartu laitteen alaosaan korkeapainepesurin ollessa käynnissä.

Pyörintävärsi jatkaa pyörimistä hetken aikaa, kun korkeapainepesuri kytketään pois päältä. Ennen kuin kosket laitteeseen, odota kunnes pyörintävärsi pysähtyy paikoilleen.

Epäasianmukaisesti käytettyinä korkeapainesuihkut voivat olla vaarallisia. Suihkua ei saa suunnata ihmisiin, eläimiin, aktiivisiin sähkövarusteisiin tai itse laitteeseen.

Noudata suurpainepesurisi turvaohjeita.

Tarkoituksenmukainen käyttö

Pintapuhdistin soveltuu lattia- ja seinäpintojen puhdistamiseen yhdessä korkeapainepesurin kanssa.

Veden maksimi paine 25 MPa (250 bar).

Veden maksimi lämpötila 60 °C.

Likavasi johdetaan pois letkun välityksellä.

Ympäristönsuojelu



Pakkausmateriaalit ovat kierrätettäviä. Älä käsittele pakkauksia kotitalousjätteenä, vaan toimita ne jätteiden kierrätykseen.



Käytetyt laitteet sisältävät arvokkaita kierrätettäviä materiaaleja, jotka tulisi toimittaa kierrätykseen. Tästä syystä toimita kuluneet laitteet vastaaviin keräilylaitoksiin.

Huomautuksia materiaaleista (REACH)

Ajantasaisia tietoja ainesosista löytyy osoitteesta:

www.kaercher.com/REACH

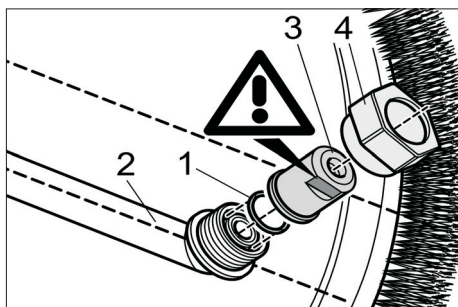
Suutinpakkaus

Ohje

Tarvittavat suutinpakkaukset on tarkoitettu ainoastaan vastaavaan korkeapainepesuriin ja ne on tilattava erikseen.

Painepesurin suuttimien koot:	Suutinpakkaus
034...035	2.642-430.0
036...040	2.642-431.0
041...045	2.642-432.0
046...050	2.642-433.0
051...080	2.642-982.0

Suutinpakkauksen asentaminen

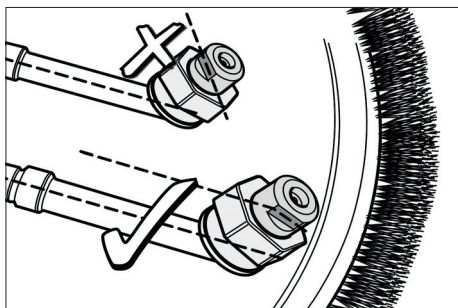


- 1 O-rengas
- 2 Pyörintävarsi
- 3 Suutin
- 4 Hattumutteri

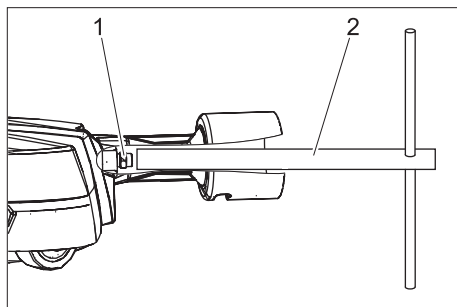
- Aseta o-rengas pyörintävarren uraan.
- Aseta suutin paikoilleen.
- Kierrä suuttimen hattumutteri kiinni kevyesti.

Ohje

Ulos tuleva suihku on suunnattava pyörintävarren kanssa samansuuntaisesti.



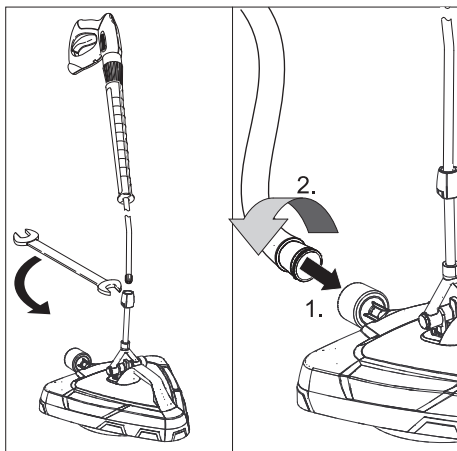
- Suuntaa suihkun avainpinta (avaimen koko 10) saman suuntaisesti pyörintävarren kanssa.
- Kiristä hattumutteri jakoavaimella tiukasti kiinni (avaimen koko 22).
- Toista toimenpide toisella pyörintävarrella.



- 1 Injektorisuutin
- 2 Hylsyavain

- Kierrä injektorisuutin hylsyavaimella injektoriin ja kiristä käsitiukkuuteen (8 Nm).
Hylsyavain kuuluu suutinpakkaukseen.

Lattian puhdistaminen



- Kiinnitä korkeapainepesurin ruiskuputki pintapuhdistimeen ja kiristä jakoavaimella (koko 24 mm).

Varo

Letkuliittimesta purkautuu voimakas likavesisuihku. Älä käytä pintapuhdistinta ilman likavesilettoa.

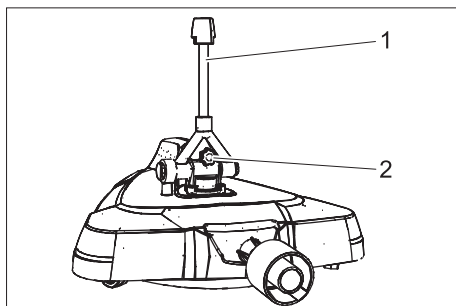
- Pistä letku pintapuhdistimen letkuliittiin ja varmista kiertämällä paikalleen.
- Johda letkun toinen pää viemäriin.

Huomautus:

Letkun vapaana olevan pään voi kiinnittää mukana olevaa tarranauhaa käyttäen (esim. viemärin ristikkoon).

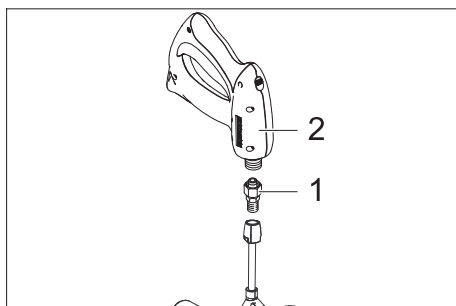
- Pidä puhdistustyötä tehtäessä molemmin käsin kiinni käsiruiskupistoolista ja ruiskuputkesta.
- Ohjaa pintapuhdistinta siten, että se on tiiviisti puhdistettavaa pintaa vasten.

Seinän puhdistaminen



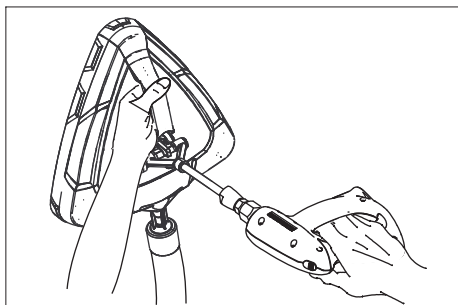
- 1 Liitäntä
- 2 Ruuvi

- Aseta liitäntä pystysuoraan.
- Kierrä mukana toimitettu ruuvi sisään ja kiristä se tiukasti nivelen kiinnittämiseksi.



- 1 Adapteri (Tilausnumero: 4.402-071.0)
- 2 Käsiruiskupistooli

- Ruuvaa sovitin liitäntään ja kiristä jakoavaimella kiinni (avaimen koko 22).
- Ruuvaa käsiruiskupistooli sovittimeen, suuntaa ja kiristä jakoavaimella kiinni (avainkoko 27).



Varo

Letkuliittimesta purkautuu voimakas likavesisuihku. Älä käytä pintapuhdistinta ilman likavesiletkaa.

- Pistä letku pintapuhdistimen letkuliittimeen ja varmista kiertämällä paikalleen.
- Johda letkun toinen pää viemäriin.
- Pidä laitteen kahvasta tukevasti kiinni seinää puhdistaussasi.
- Ohjaa pintapuhdistinta siten, että se on tiiviisti puhdistettavaa pintaa vasten.

Hoito

- Suojaa laite jäätymiseltä.
 - Huolehdi, ettei harjasten muoto pääse muuttumaan säilytyksen aikana.
- Huomautus:** Jatkuvan hyvän uimurointitulosksen varmistamiseksi, älä säilytä FRV 30 -pintapuhdistuslaitetta harjareunuksen varassa. Vahingoittumiselta suojaamiseksi, harjareunuksen voi myös poistaa FRV 30:estä säilytyksen ajaksi.
- Huuhtelee ohjauselementit käytön jälkeen puhtaalla vedellä ja suihkuta kuivumisen jälkeen ryömintäöljyllä.

Tarvikkeet

Tarvikkeet:	Tilausnumero
Kumihiuli imuvaikutuksen parantamiseksi	2.642-910.0
Letkukiinnitin (imukuppi sileihin pintoihin kiinnittämiseksi)	2.642-528.0
Lianerotin (karkean lian erotin)	2.642-532.0
Letkunkannatin (seinäkiinnitys)	2.042-001.0
Yhdysholkki (letkuliittimen ja jatkoletkun väliin)	6.902-077.0
Harjareunus	6.371-203.0
Jatkoletku	4.440-939.0

Häiriöapu

Pyörintävärsi ei pyöri:

- Tarkasta puhdistussuuttimien likaisuus.

Poisimuroinnin teho pienenee:

- Harjareunus kulunut - vaihda harjareunus.
- Imukanava tai imuletku tukossa - puhdistusta imukanava ja imuletku.
- Injektorisuutin tukossa - puhdistusta injektorisuutin.



A készülék első használata előtt olvassa el ezt az eredeti használati utasítást, ez alapján járjon el és tartsa meg a későbbi használatra vagy a következő tulajdonos számára.

Biztonsági tanácsok

⚠ Veszély!

Sérülésveszély hibás készülék miatt. Munka előtt ellenőrizze a készülék szabályszerű állapotát. Ha a készülék állapota nem kifogástalan, akkor nem szabad használni.

A készüléken nem szabad változtatásokat végrehajtani.

⚠ Veszély!

Sérülésveszély a rotációs kar által. Soha ne nyúljon működő magasnyomású tisztítóberendezésnél a készülék alá.

A rotációs kar a magasnyomású tisztítóberendezés kikapcsolása után is tovább forog még egy rövid ideig. A készüléken való munka előtt várja meg, amíg a rotációs kar megáll.

A nagynyomású vízszugár veszélyes lehet szakszerűtlen használat esetén. A vízszugarat soha ne irányítsa személyre, állatra, működésben lévő elektromos alkatrészeire vagy a készülékre magára. Tartsa be a nagynyomású tisztító biztonsági utasításait.

Rendeltetészerű használat

A felülettisztító magasnyomású tisztítóberendezéssel együtt padló- és falfelületek tisztítására alkalmas. Maximális víznyomás 25 MPa (250 bar). Maximális víz hőmérséklet 60 °C. A szennyvizet egy tömlőn keresztül vezeti el.

Környezetvédelem



A csomagolóanyagok újrahasznosíthatók. Ne dobja a csomagolóanyagokat a háztartási szemétkosárba, hanem gondoskodjék azok újrahasznosításáról.



A régi készülékek értékes újrahasznosítható anyagokat tartalmaznak, amelyeket tanácsos újra felhasználni. Ezért a régi készülékeket az arra alkalmas gyűjtőrendszerek igénybevételeivel ártalmatlanítsa!

Megjegyzések a tartalmazott anyagokkal kapcsolatban (REACH)

Aktuális információkat a tartalmazott anyagokkal kapcsolatban a következő címen talál:

www.kaercher.com/REACH

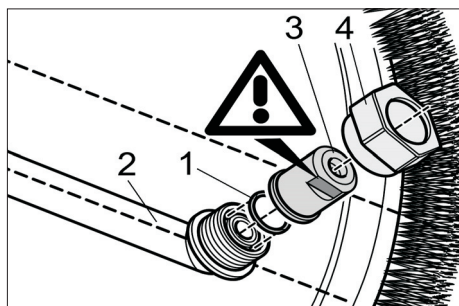
Fúvóka csomagok

Megjegyzés

A szükséges fúvóka csomagok a megfelelő magasnyomású tisztítóberendezésre vannak elkészítve és külön kell megrendelni őket.

A magasnyomású tisztító fúvóka nagysága:	Fúvóka csomag
034...035	2.642-430.0
036...040	2.642-431.0
041...045	2.642-432.0
046...050	2.642-433.0
051...080	2.642-982.0

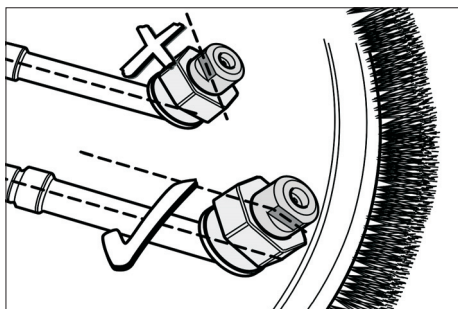
Fúvóka csomag felszerelése



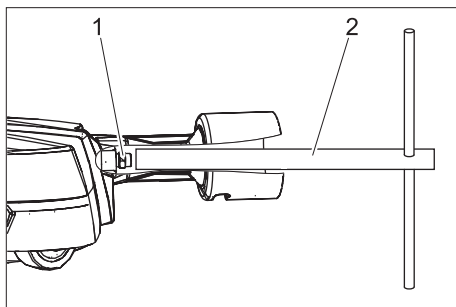
- 1 O-gyűrű
 - 2 Rotációs kar
 - 3 Fúvóka
 - 4 Hollandi anya
- Helyezze be az O-gyűrűt a rotációs kar hornyába.
 - Helyezze fel a fúvókát.
 - A fúvókát a hollandi anyával könnyedén csavarja be.

Megjegyzés

A kimenősugarat a rotációs karral párhuzamosan kell beállítani.



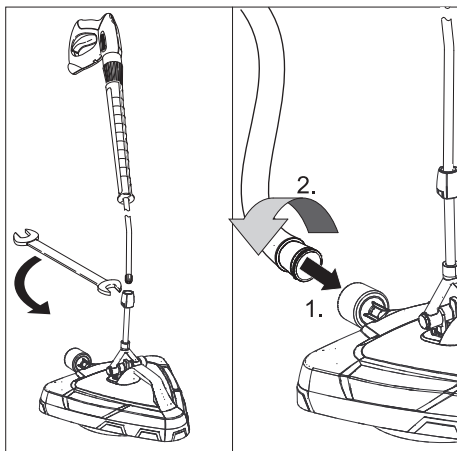
- A fúvóka kulcs-felületét (10-es kulcs méret) a rotációs karral párhuzamosra kell igazítani.
- A hollandi anyát (22-es kulcs méret) a csavarkulccsal húzza meg.
- Az eljárást a második rotációs karon megismételni.



- 1 Injektor fúvóka
- 2 Dugókulcs

- Az injektor fúvókát a dugókulccsal az injektorba becsavarni és kézzel (8 Nm) meghúzni.
A dugókulcsot a fúvóka készlethez mellékelik.

Padlótisztítás



- ➔ Kapcsolja a felülettisztítóhoz a magasnyomású tisztítóberendezés sugárcsővét és a csavarkulccsal (24-es kulcs méret) húzza meg.

Vigyázat

A tömlőcsatlakozásnál erős szennyvízsugár lép ki. A felülettisztítót nem szabad tömlő nélkül használni.

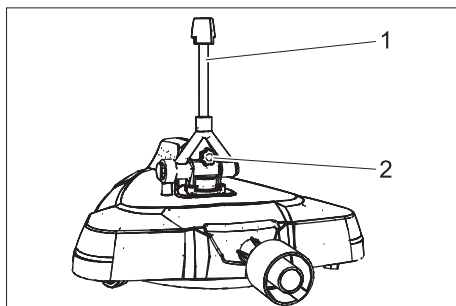
- ➔ A tömlőt a felülettisztító tömlőcsatlakozójába dugni és elfordítással biztosítani.
- ➔ A tömlő másik végét a lefolyóhoz vezetni.

Megjegyzés:

A mellékelt tépőzár segítségével a szabadon lévő tömlővéget rögzíteni lehet (például a lefolyórácshoz).

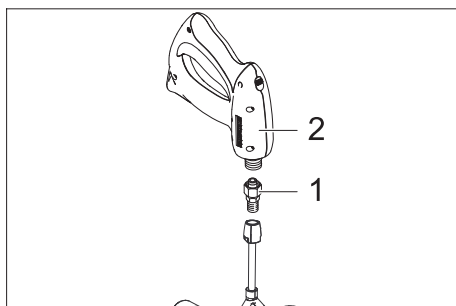
- ➔ Munka közben a kézi szórópisztolyt és a sugárcsővet mindkét kézzel tartsa.
- ➔ A felülettisztítót úgy vezesse, hogy szorosan a tisztítandó felületre fekvődjön.

Faltisztítás



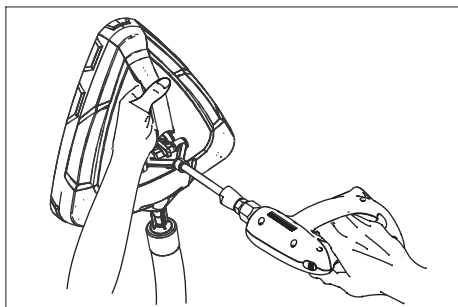
- 1 Csatlakozás
- 2 Csavar

- ➔ Állítsa a csatlakozást függőlegesen.
- ➔ Csavarja be a mellékelt csavart és húzza meg, a csukló rögzítéséhez.



- 1 Adapter (megrendelési sz.: 4.402-071.0)
- 2 Kézi szórópisztoly

- ➔ Az adaptert csavarja rá a csatlakozásra és csavarkulccsal (22-es kulcs méret) húzza meg.
- ➔ A kézi szórópisztolyt csavarja rá az adapterre, állítsa be és csavarkulccsal (27-es kulcs méret) húzza meg.



Vigyázat

A tömlőcsatlakozásnál erős szennyvízsugár lép ki. A felülettisztítót nem szabad tömlő nélkül használni.

- A tömlőt a felülettisztító tömlőcsatlakozójába dugni és elfordítással biztosítani.
- A tömlő másik végét a lefolyóhoz vezetni.
- A készüléket faltisztítás esetén a markolatnál fogja meg.
- A felülettisztítót úgy vezesse, hogy szorosan a tisztítandó felületre fekdüdjön.

Ápolás

- A készüléket fagy ellen védje.
- A kefék a tárolásnál ne deformálódjanak.

Megjegyzés: A tartósan jó felszívási eredmény biztosításához kérem, az FRV 30 felülettisztítót használat után ne a kefékoszorúra állítsa le. Rongálódás elleni védelem érdekében a kefelécet az FRV 30 tárolása alatt le is lehet venni.

- A kormánygörgőket használat után tiszta vízzel öblítse le és miután megszáradt fújja be vízkiszorító korrózióvédő olajjal.

Tartozékok

Tartozékok:	Megrendelési szám
Gumiél a leszívóhatás növeléséhez	2.642-910.0
Tömlő rögzítése (tapadókorong sima felületen történő rögzítéshez)	2.642-528.0
Szennyfogó (durva szennyleválasztó)	2.642-532.0
Tömlőtartó (fali rögzítés)	2.042-001.0
Összekötő karmantyú (tömlőcsatlakozó a tömlő hosszabbításához)	6.902-077.0
Kefekoszorú	6.371-203.0
Hosszabbító tömlő	4.440-939.0

Segítség üzemzavar esetén

A rotációs kar nem forog:

- Ellenőrizze a tisztító fűvókák szennyezettségét.

A szívási teljesítmény alábbhagy:

- A kefékoszorú elkopott - cserélje ki a kefékoszorút.
- A szívócsatorna vagy a szívócső el van záródva - tisztítsa meg a szívócsatornát és a szívótömlőt.
- Az injektor fűvóka elzáródott - tisztítsa meg az injektor fűvókát.



Před prvním použitím svého zařízení si přečtěte tento původní návod k používání, řiďte se jím a uložte jej pro pozdější použití nebo pro dalšího majitele.

Bezpečnostní pokyny

⚠ Pozor!

Nebezpečí poranění defektním přístrojem. Před započetím prací zkontrolujte řádný stav. Pokud stav přístroje není bez závat, nesmí se používat.

Na přístroji neprovádějte žádné úpravy.

⚠ Pozor!

Nebezpečí úrazu otočným ramenem. Při zapnutém vysokotlakém čističi nikdy nesahejte pod přístroj.

Otočné rameno se ještě chvíli po vypnutí vysokotlakého čističe otáčí. Před pracemi na přístroji vyčkejte do zastavení otočného ramene.

Paprsek vysokého tlaku vody může být nebezpečný, je-li s ním zacházeno neodborným způsobem. Paprsek vysokého tlaku nikdy nesměřujte na osoby, zvířata, zapnutá elektrická zařízení či na samotný čistič.

Dodržujte bezpečnostní instrukce platné pro vysokotlaký čistič.

Správné používání

Čistič ploch je vhodný na čištění podlah a zdí ve spojení s vysokotlakým čističem. Maximální tlak vody 25 MPa (250 bar). Maximální teplota vody 60 °C. Znečištěná voda je odváděna pomocí hadice.

Ochrana životního prostředí



Obalové materiály jsou recyklovatelné. Obal nezhazujte do domácího odpadu, nýbrž jej odevzdejte k opětovnému zužitkování.



Přístroj je vyroben z hodnotných recyklovatelných materiálů, které se dají dobře znovu využít. Likvidujte proto staré přístroje ve sběrnách k tomuto účelu určených.

Informace o obsažených látkách (REACH)

Aktuální informace o obsažených látkách naleznete na adrese:

www.kaercher.com/REACH

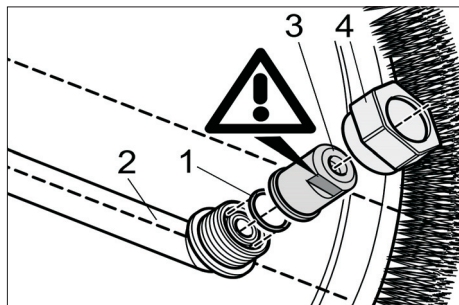
Svazky trysek

Upozornění

Požadované svazky trysek jsou koncipovány pro odpovídající vysokotlaký čistič a musí být objednány zvlášť.

Velikost trysky vysokotlakého čističe:	Svazek trysek
034...035	2.642-430.0
036...040	2.642-431.0
041...045	2.642-432.0
046...050	2.642-433.0
051...080	2.642-982.0

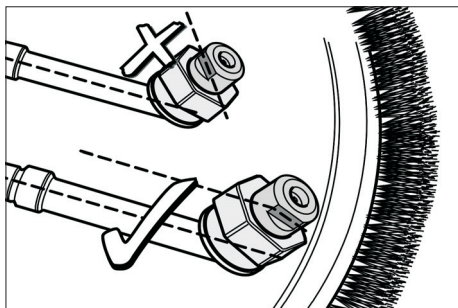
Montáž svazku trysek



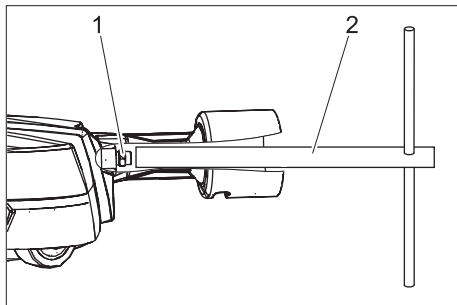
- 1 Těsnění
 - 2 Otočné rameno
 - 3 Tryska
 - 4 Převlečná matice
- Těsnění vložte do drážky otočného ramene.
 - Nasadte trysku.
 - Trysku zlehka zašroubujte převlečnou maticí.

Upozornění

Výstupní paprsek musí být namířen paralelně k otočnému rameni.



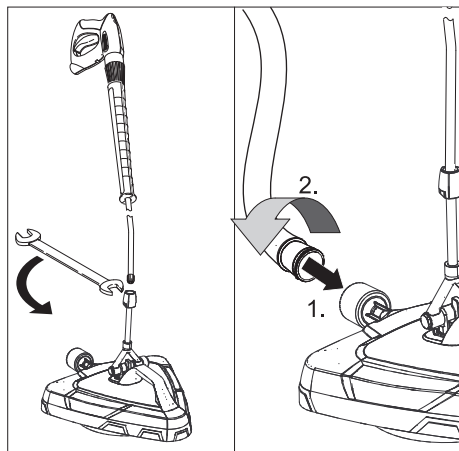
- Klíčovou plochu trysky (velikost klíče 10) nasměrujte paralelně k otočnému rameni.
- Převlečnou matici (velikost klíče 22) utáhněte šroubovým klíčem.
- Tento postup opakujte s druhým otočným ramenem.



- 1 Tryska injektoru
- 2 Nástrčný klíč

- Zašroubujte trysku injektoru do injektoru pomocí nástrčného klíče a rukou utáhněte (8 Nm). Nástrčný klíč je přiložen včetně sady trysek.

Čištění podlahy



- Připojte rozprašovací trubku vysokotlakého čističe k čističi ploch a utáhněte šroubovým klíčem (velikost klíče 24).

Pozor

Z hadicové přípojky vytéká silný proud znečištěné vody. Nepoužívejte čistič ploch bez hadice.

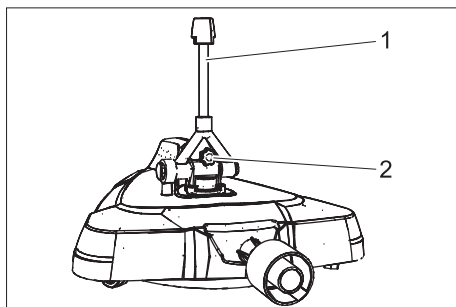
- Nasadte hadici na hadicovou přípojku čističe ploch a zajistěte ji otočením.
- Druhý konec hadice svedďte do odpadu.

Upozornění:

Pomocí přiložené upínací pásky je možné upevnit volný konec hadice (např. k mřížce odpadu)

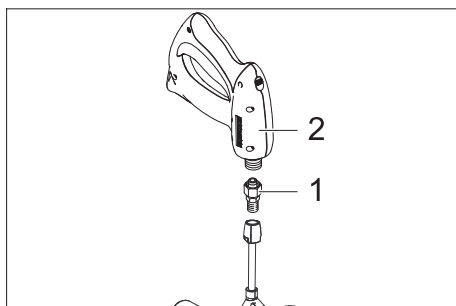
- Při práci držte pistoli a vysokotlakou trubku pevně oběma rukama.
- Posouvejte čistič ploch tak, aby přilhal těsně k očišťované ploše.

Čištění zdi



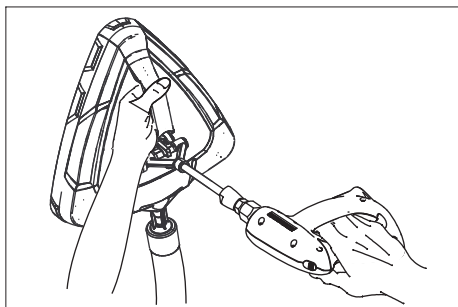
- 1 Připojení
- 2 Šroub

- Přípojku postavte svisle.
- Našroubujte a utáhněte přiložené šrouby a kloub tak zaaretujte.



- 1 Adapter (objednací č.: 4.402-071.0)
- 2 Ruční stříkací pistole

- Adaptér našroubujte na konec a utáhněte šroubovým klíčem (velikost klíče 22).
- Ruční stříkací pistoli našroubujte na adaptér, seřidte a utáhněte šroubovým klíčem (velikost klíče 27).



Pozor

Z hadicové přípojky vytéká silný proud znečištěné vody. Nepoužívejte čistič ploch bez hadice.

- Nasadte hadici na hadicovou přípojku čističe ploch a zajistěte ji otočením.
- Druhý konec hadice svedte do odpadu.
- Přístroj držte při čištění zdi za držadlo.
- Posouvejte čistič ploch tak, aby přiléhal těsně k očišťované ploše.

Péče

- Přístroj chraňte před mrazem.
 - Štětiny při skladování nedeformujte.
- Upozornění:** Pokud chcete trvale zajistit dobré sání, nepokládejte prosím čistič ploch FRV 30 po použití na štětinový věnec. Na ochranu před poškozením je možné během uskladnění FRV 30 odstranit lištu s kartáči.
- Vodicí kladky opláchněte po použití čistou vodou a po vysušení postříkejte penetrujícím mazivem.

Příslušenství

Příslušenství:	Objednací číslo
Pryžová manžeta ke zvýšení sacího účinku	2.642-910.0
Upevnění hadice (přísavky k uchycení na kluzkých plochách)	2.642-528.0
Lapač nečistot (odlučovač hrubých nečistot)	2.642-532.0
Držák hadic (upevnění na zeď)	2.042-001.0
Spojovací objímka (hadicová spojka k prodloužení hadice)	6.902-077.0
Kartáčový věnec	6.371-203.0
Prodlužovací hadice	4.440-939.0

Pomoc při poruchách

Rotační rameno se neotáčí:

- Zkontrolujte znečištění čisticích trysek.

Snížení sacího výkonu:

- Štětinový věnec je opotřebený - nahraďte jej za nový.
- Došlo k ucpání odsávacího kanálu nebo hadice - vyčistěte odsávací kanál a hadici.
- Došlo k ucpání trysky injektoru - vyčistěte trysku injektoru.



Pred prvo uporabo Vaše naprave preberite to originalno navodilo za uporabo, ravnajte se po njem in shranite ga za morebitno kasnejšo uporabo ali za naslednjega lastnika.

Varnostna navodila

⚠ Nevarnost!

Pri okvarjeni napravi obstaja nevarnost poškodb. Pred začetkom dela preverite, ali se naprava nahaja v brezhibnem stanju. Če stanje naprave ni brezhibno, je ne smete uporabljati.

Na napravi ne smete izvajati nikakršnih sprememb.

⚠ Nevarnost!

Nevarnost poškodb z vrtljivo ročico. Nikoli ne posegajte pod visokotlačni čistilnik, kadar je vklopljen.

Vrtljiva ročica se po izklopu visokotlačnega čistilnika kratek čas še naprej vrti. Pred delom na napravi počakajte, da se vrtljiva ročica ustavi.

Visokotlačni curki so lahko pri nestrokovni uporabi nevarni. Curka nikoli ne usmerjajte na osebe, živali, aktivno električno opremo ali na sam stroj.

Upoštevajte varnostna navodila Vašega visokotlačnega čistilnika.

Namenska uporaba

Površinski čistilnik je primeren za čiščenje talnih in stenskih površin v povezavi z visokotlačnim čistilnikom.

Maksimalni pritisk vode 25 MPa (250 bar).

Maksimalna temperatura vode 60 °C.

Umazana voda se odvaja preko gibke cevi.

Varstvo okolja



Embalažo je mogoče reciklirati. Prosimo, da embalaže ne odlagate med gospodinjski odpad, pač pa jo oddajte v ponovno predelavo.



Stare naprave vsebujejo pomembne materiale, ki so namenjeni za nadaljnjo predelavo. Zato stare naprave zavržite s pomočjo ustreznih zbiralnih sistemov.

Opozorila k sestavinam (REACH)

Aktualne informacije o sestavinah najdete na:

www.kaercher.com/REACH

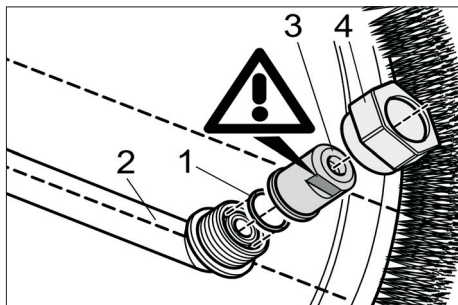
Paketi šobe

Opozorilo

Potrebni paketi šobe so prilagojeni ustreznemu visokotlačnemu čistilniku in se morajo posebej naročiti.

Velikost šobe visokotlačnega čistilnika:	Paket šobe
034...035	2.642-430.0
036...040	2.642-431.0
041...045	2.642-432.0
046...050	2.642-433.0
051...080	2.642-982.0

Montiranje paketa šobe

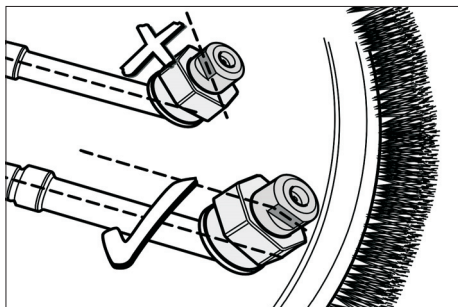


- 1 Obročno tesnilo
- 2 Vrtljiva ročica
- 3 Šoba
- 4 Prekrovna matica

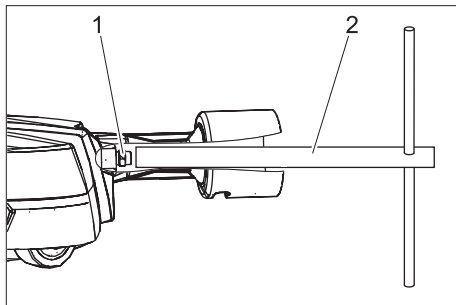
- Obročno tesnilo vstavite v utor vrtljive ročice.
- Nataknite šobo.
- Šobo s prekrovno matico rahlo privijte.

Opozorilo

Izstopni curek mora biti naravnan vzporedno z vrtljivo ročico.



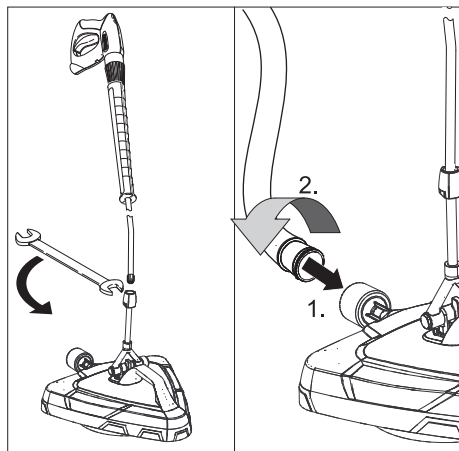
- Ključno površino šobe (zev 10) naravnajte vzporedno z vrtljivo ročico.
- Prekrovno matico (zev 22) z vijahnim ključem trdno pritegnite.
- Postopek ponovite na drugi vrtljivi ročici.



- 1 Injektorska šoba
- 2 Matični ključ

- Injektorsko šobo z matičnim ključem uvijte v injektor in močno (8 Nm) pritegnite. Matični ključ je priložen kompletu šob.

Čiščenje tal



- Brizgalno cev visokotlačnega čistilnika nataknete na površinski čistilnik in jo z vijačnim ključem (zev 24) trdno pritegnite.

Pozor

Na priključku gibke cevi izstopa močan curek umazane vode. Površinskega čistilnika ne uporabljajte brez gibke cevi.

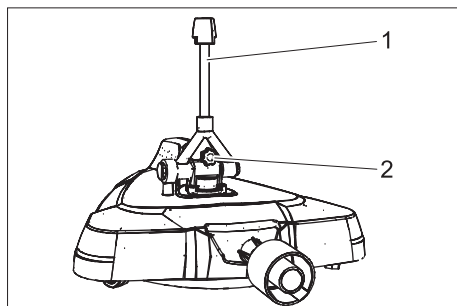
- Gibko cev vtaknite v priključek gibke cevi površinskega čistilnika in zavarujte s sukanjem.
- Drug konec gibke cevi vodi do odtoka.

Opozorilo:

S priloženim velcro trakom se lahko prosti konec gibke cevi fiksira (na primer na odtočni mrežici).

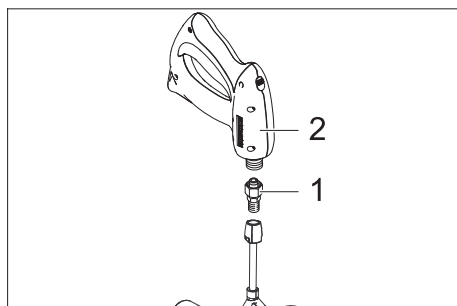
- Ročno brizgalno pištolo in brizgalno cev pri delu držite z obema rokama.
- Površinski čistilnik vodite tako, da tesno nalega na površino, ki jo je potrebno očistiti.

Čiščenje sten



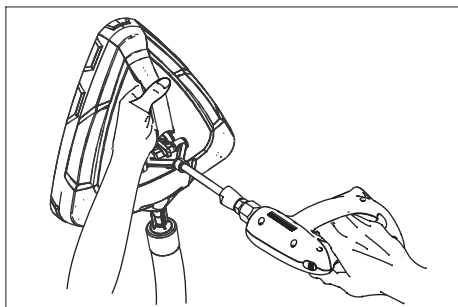
- 1 Priključek
- 2 Vijak

- Priključek namestite pokonci.
- Priložen vijak uvijte in pritegnite, da fiksirate zglob.



- 1 Adapter (Naroč. št.: 4.402-071.0)
- 2 Ročna brizgalna pištola

- Adapter privijte na priključek in ga z vijačnim ključem trdno pritegnite (zev 22).
- Ročno brizgalno pištolo privijte na adapter, jo naravnajte in z vijačnim ključem trdno pritegnite (zev 27).



Pribor

Pribor:	Naročniška številka
Gumijast nastavek za povečanje sesalnega učinka	2.642-910.0
Pritrditev gibke cevi (prisesek za pritrditev na gladkih površinah)	2.642-528.0
Lovilnik umazanije (ločilnik grobe umazanije)	2.642-532.0
Držalo gibke cevi (stenska pritrditev)	2.042-001.0
Spojna objemka (cevna spojka za podaljšanje gibke cevi)	6.902-077.0
Krtačni venec	6.371-203.0
Podaljševalna gibka cev	4.440-939.0

Pozor

Na priključku gibke cevi izstopa močan curek umazane vode. Površinskega čistilnika ne uporabljajte brez gibke cevi.

- Gibko cev vtaknite v priključek gibke cevi površinskega čistilnika in zavarujte s sukanjem.
- Drug konec gibke cevi vodi do odtoka.
- Pri čiščenju sten napravo trdno držite za ročaj.
- Površinski čistilnik vodite tako, da tesno nalega na površino, ki jo je potrebno očistiti.

Nega

- Napravo zaščitite pred zmrzaljo.
- Pazite, da se ščetine pri skladiščenju ne deformirajo.

Opozorilo: Za zagotovitev trajno dobrega rezultata sesanja, čistilnika površin FRV 30 po uporabi ne odstavljajte na venec dlačic. Za zaščito pred poškodbami se lahko krtačna letev med shranjevanjem FRV 30 tudi odstrani.

- Vodilna kolesa po uporabi splaknite s čisto vodo in jih potem, ko se posušijo, napršite s polzečim oljem.

Pomoč pri motnjah

Vrtljiva ročica se ne vrti:

- Preverite umazanost čistilnih šob.

Sesalna moč upada:

- Venec dlačic obrabljen - zamenjajte venec dlačic.
- Sesalni kanal ali gibka sesalna cev zamašena - očistite sesalni kanal in gibko sesalno cev.
- Injektorska šoba zamašena - očistite injektorsko šobo.



Przed pierwszym użyciem urządzenia należy przeczytać oryginalną instrukcję obsługi, postępować według jej wskazań i zachować ją do późniejszego wykorzystania lub dla następnego użytkownika.

Wskazówki bezpieczeństwa

⚠ Niebezpieczeństwo!

Niebezpieczeństwo skaleczeń na skutek uszkodzenia sprzętu. Przed rozpoczęciem pracy sprawdzić, czy stan urządzenia jest prawidłowy. Jeżeli stan urządzenia budzi wątpliwości, nie wolno go używać.

Nie należy dokonywać żadnych modyfikacji urządzenia.

⚠ Niebezpieczeństwo!

Niebezpieczeństwo skaleczeń przez ramię obrotowe. Nigdy nie wkładać rąk pod urządzenie, gdy jest włączone wysokociśnieniowe urządzenie czyszczące.

Ramię obrotowe obraca się jeszcze przez moment po wyłączeniu wysokociśnieniowego urządzenia czyszczącego. Przed przystąpieniem do prac na urządzeniu należy odczekać, aż ramię obrotowe przestanie się obracać.

W przypadku niewłaściwego użycia strumień wody pod ciśnieniem może być niebezpieczny. Nie wolno kierować strumienia na ludzi, zwierzęta, czynny sprzęt elektryczny ani na samo urządzenie.

Przestrzegać wskazówek bezpieczeństwa wysokociśnieniowego urządzenia czyszczącego.

Użytkowanie zgodne z przeznaczeniem

Oczyszczacz powierzchniowy nadaje się do czyszczenia powierzchni podłóg i ścian przy użyciu myjki wysokociśnieniowej.

Maksymalne ciśnienie wody 25 MPa (250 bar).

Maksymalna temperatura wody 60°C.

Brudna woda odprowadzana jest przez wąż.

Ochrona środowiska



Materiały użyte do opakowania nadają się do recyklingu.

Opakowania nie należy wrzucać do zwykłych pojemników na śmieci, lecz do pojemników na surowce wtórne.



Zużyte urządzenia zawierają cenne surowce wtórne, które powinny być oddawane do utylizacji. Z tego powodu należy usuwać zużyte urządzenia za pośrednictwem odpowiednich systemów utylizacji.

Wskazówki dotyczące składników (REACH)

Aktualne informacje dotyczące składników znajdują się pod:

www.kaercher.com/REACH

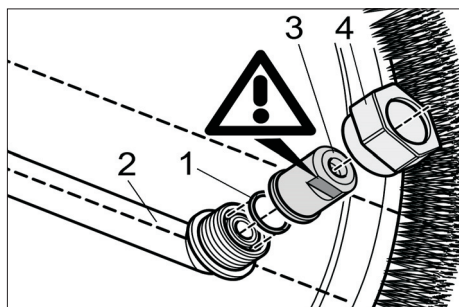
Zestawy dysz

Wskazówka

Niezbędne zestawy dysz są dostosowane do odpowiedniego wysokociśnieniowego urządzenia czyszczącego i należy je zamawiać osobno.

Wielkość dyszy myjki wysokociśnieniowej:	Zestaw dysz
034...035	2.642-430.0
036...040	2.642-431.0
041...045	2.642-432.0
046...050	2.642-433.0
051...080	2.642-982.0

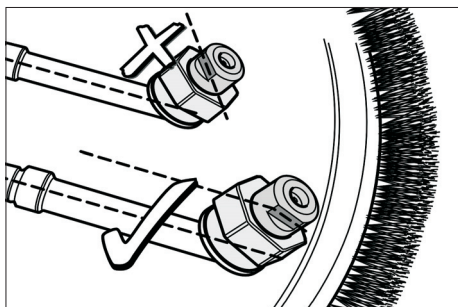
Montaż zestawu dysz



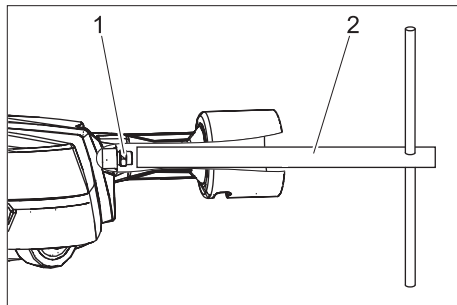
- 1 Pierścień uszczelniający o przekroju okrągłym
 - 2 Ramię obrotowe
 - 3 Dysza
 - 4 Nakrętka kołpakowa
- Pierścień uszczelniający o przekroju okrągłym umieścić we wpuście ramienia obrotowego.
 - Nałożyć dyszę.
 - Lekko dokręcić dyszę nakrętką kołpakową.

Wskazówka

Strumień wylotowy musi być ustawiony równoległe do ramienia obrotowego.



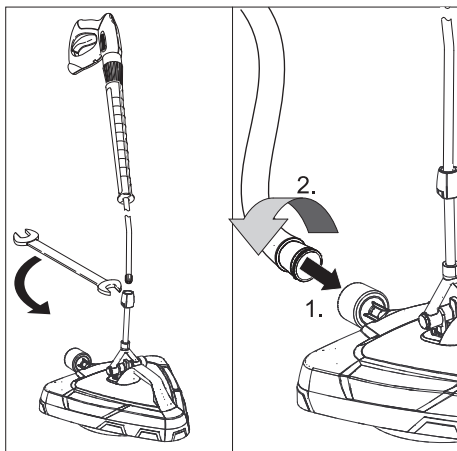
- Powierzchnię kluczy dyszy (rozwartość klucza 10) ustawić równoległe do ramienia obrotowego.
- Dociągnąć nakrętkę kołpakową (rozwartość klucza 22) kluczem płaskim.
- Powtórzyć proces przy drugim ramieniu obrotowym.



- 1 Dysza wtryskowa
- 2 Klucz nasadowy

- Wkręcić dyszę wtryskową do iniektora przy użyciu klucza nasadowego i dokręcić ręcznie (8 Nm). Klucz nasadowy dołączony jest do zestawu dysz.

Czyszczenie podłóg



- Przyłączyć lancę myjki wysokociśnieniowej do FR 30 i dokręcić kluczem płaskim (rozwartość klucza 24).

Uwaga

Przy przyłączeniu węża pojawia się mocny strumień brudnej wody. Nie używać oczyszczacza powierzchniowego bez węża.

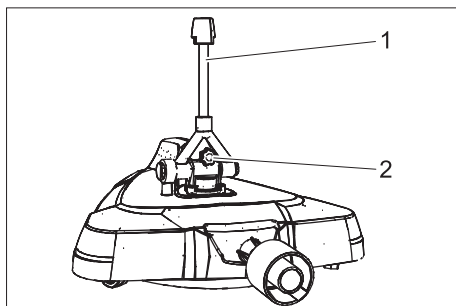
- Włożyć wąż do przyłącza węża oczyszczacza powierzchniowego i zabezpieczyć przez przekręcenie.
- Drugi koniec węża umieścić w odpływie.

Wskazówka:

Za pomocą dołączonej taśmy z zatrzaskami można zablokować wolny koniec węża (np. przy kracie wylotu).

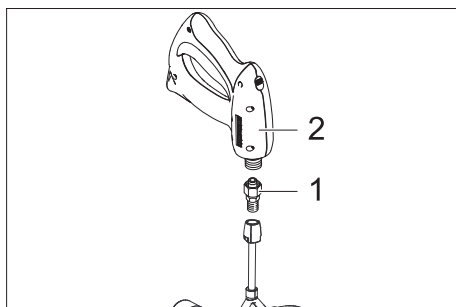
- Przy pracach przytrzymać pistolet natryskowy i lancę obydwo rękoma.
- Oczyszczacz powierzchniowy prowadzić w taki sposób, by przylegał ściśle do czyszczonej powierzchni.

Czyszczenie ścian



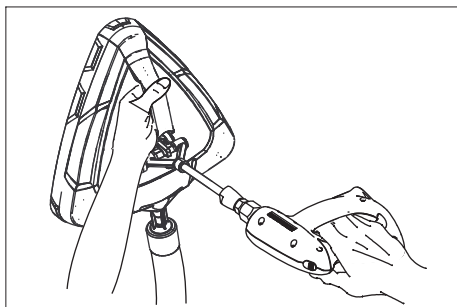
- 1 Przyłącze
- 2 Śruba

- Ustawić przyłącze w położeniu pionowym.
- Dołączoną śrubę wkręcić i mocno dokręcić, aby ustalić położenie przegubu.



- 1 Adapter (nr art.: 4.402-071.0)
- 2 Ręczny pistolet natryskowy

- Nakręcić złączkę na przyłącze i dociągnąć kluczem płaskim (rozwartość klucza 22).
- Nakręcić pistolet natryskowy na złączkę, wyrównać i dociągnąć kluczem płaskim (rozwartość klucza 27).



Uwaga

Przy przyłączu węża pojawia się mocny strumień brudnej wody. Nie używać oczyszczacza powierzchniowego bez węża.

- Włożyć wąż do przyłącza węża oczyszczacza powierzchniowego i zabezpieczyć przez przekręcenie.
- Drugi koniec węża umieścić w odpływie.
- Podczas czyszczenia ścian trzymać urządzenie za uchwyt.
- Oczyszczacz powierzchniowy prowadzić w taki sposób, by przylegał ściśle do czyszczonej powierzchni.

Konserwacja

- Urządzenie chronić przed mrozem.
- Nie odkształcać szczotek podczas składowania.

Wskazówka: W celu zapewnienia długotrwałego, pozytywnego wyniku zasysania, oczyszczacza powierzchniowego FRV 30 nie należy po jego użyciu odstawiać na wieniec szczotkowy. W celu ochrony przed uszkodzeniem można w trakcie przechowywania FRV 30 również usunąć listwę ze szczotkami.

- Po użyciu kółek skrętnych wyplukać je czystą wodą i po wysuszeniu spryskać olejem penetrującym.

Akcesoria

Akcesoria:	Nr katalogowy
Ściągacz do podwyższenia wydajności odkurzania	2.642-910.0
Mocowanie węża (przyssawka do mocowania na gładkich powierzchniach)	2.642-528.0
Osadnik zanieczyszczeń (separator dużych zanieczyszczeń)	2.642-532.0
Wspornik węża (mocowanie ścianowe)	2.042-001.0
Mufa łączeniowa (złącze węża do przedłużacza węża)	6.902-077.0
Wieniec szczotkowy	6.371-203.0
Wąż przedłużeniowy	4.440-939.0

Usuwanie usterek

Ramię obrotowe się nie obraca:

- Sprawdzić dysze czyszczące pod kątem zanieczyszczeń.

Wydajność odsysania słabnie:

- Zużyty wieniec szczotkowy - Wymienić wieniec szczotkowy.
- Zator w kanale odsysającym lub w wężu odsysającym - Wyczyścić kanał odsysający lub wąż odsysający.
- Zator w dyszy wtryskowej - Wyczyścić dyszę wtryskową.



Înainte de prima utilizare a aparatului dvs. citiți acest instrucțiunile original, respectați instrucțiunile cuprinse în acesta și păstrați-l pentru întrebuințarea ulterioară sau pentru următorii posesori.

Măsurile de siguranță

⚠ Pericol!

Pericol de accidentare din cauza aparatului defect. Înainte de a începe lucrul, verificați dacă starea aparatului este corespunzătoare. Dacă starea aparatului nu este ireproșabilă, el nu trebuie utilizat. Nu efectuați modificări ale aparatului.

⚠ Pericol!

Pericol de accidentare din cauza brațului rotativ. Nu introduceți mâna sub aparat când aparatul de curățat sub presiune este în funcțiune.

Brațul rotativ se mai rotește puțin după ce aparatul de curățat sub presiune este oprit. Înainte de a efectua lucrări la aparat, așteptați până când brațul rotativ se oprește.

Jeturile sub presiune pot fi periculoase în cazul utilizării neconforme. Jetul nu trebuie îndreptat spre persoane, animale, echipamente electrice active sau asupra aparatului însuși.

Respectați indicațiile privind siguranța aparatului dumneavoastră de curățat sub presiune.

Utilizarea corectă

Curățătorul de suprafețe este conceput pentru curățarea podelelor și a pereților împreună cu un aparat de curățat sub presiune.

Presiune maximă apă 25 MPa (250 bari).
Temperatură maximă apă 60 °C.

Apa uzată se evacuează printr-un furtun.

Protecția mediului înconjurător



Materialele de ambalare sunt reciclabile. Ambalajele nu trebuie aruncate în gunoiul menajer, ci trebuie duse la un centru de colectare și revalorificare a deșeurilor.



Aparatele vechi conțin materiale reciclabile valoroase, care pot fi supuse unui proces de revalorificare.

Din acest motiv, vă rugăm să apelați la centrele de colectare abilitate pentru eliminarea aparatelor vechi.

Observații referitoare la materialele conținute (REACH)

Informații actuale referitoare la materialele conținute puteți găsi la adresa:

www.kaercher.com/REACH

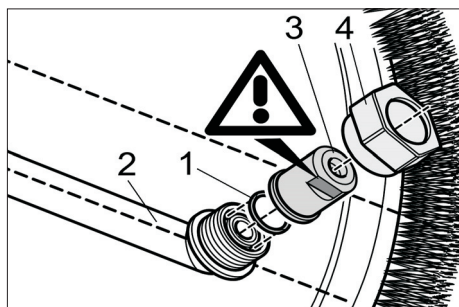
Pachetele de duze

Observație

Pachetele de duze necesare sunt diferite în funcție de aparatul de curățat sub presiune și trebuie comandate separat.

Dimensiunea duzei de la aparatul de curățat sub presiune:	Pachet de duze
034...035	2.642-430.0
036...040	2.642-431.0
041...045	2.642-432.0
046...050	2.642-433.0
051...080	2.642-982.0

Montarea pachetului de duze

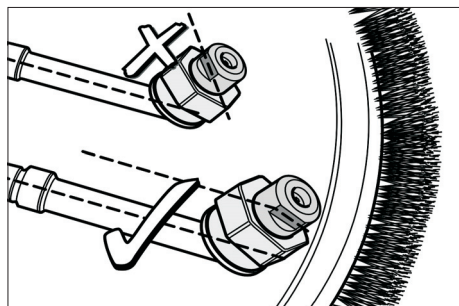


- 1 Inel O
- 2 Braț rotativ
- 3 Duză
- 4 Piuliță olandeză

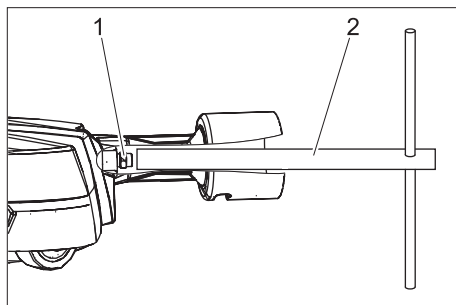
- Introduceți inelul O în canalul brațului rotativ.
- Aplicați duza.
- Strângeți ușor duza cu piulița olandeză.

Observație

Jetul care iese din duză trebuie să fie paralel cu brațul rotativ.



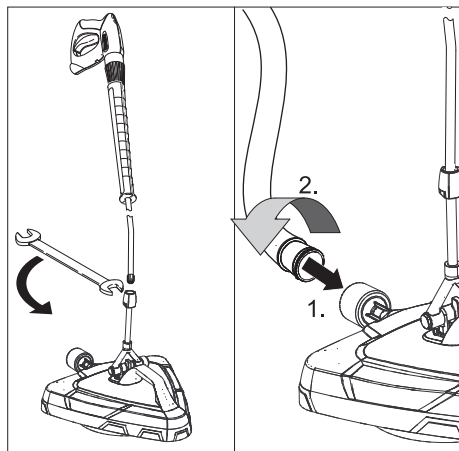
- Orientați partea duzei pe care se aplică cheia (cheie de 10) paralel cu brațul rotativ.
- Strângeți piulița olandeză (cheie de 22) cu cheia.
- Repetați procedura și la al doilea braț rotativ.



- 1 Duză injector
- 2 Cheie tubulară

- Înșurubați duza în injector cu ajutorul cheii tubulare și strângeți-o cu mâna (8 Nm).
Cheia tubulară este anexată setului de duze.

Curățarea podelei



- Prindeți lancea aparatului de curățat sub presiune de curățătorul de suprafețe și strângeți-o cu o cheie de 24.

Atenție

La racordul de furtun se evacuează un jet puternic de apă uzată. Nu utilizați curățătorul de suprafețe fără furtun.

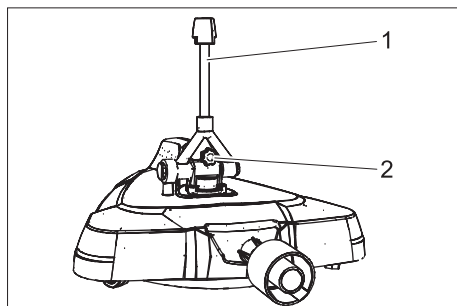
- Aplicați furtunul pe racordul de furtun al curățătorului de suprafețe și asigurați-l prin rotire.
- Aduceți celălalt capăt al furtunului la o scurgere.

Notă:

Cu ajutorul benzii adezive anexate puteți fixa capătul liber al furtunului (la un grilaj de scurgere, de exemplu).

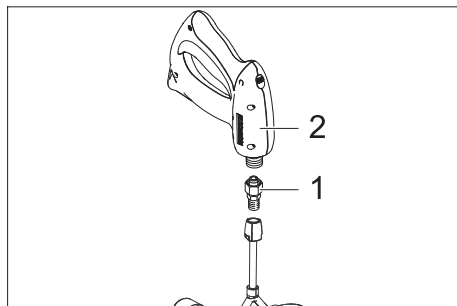
- În timpul lucrului țineți pistolul manual de stropit și lancea cu ambele mâini.
- Conduceți curățătorul de suprafețe în așa fel, să se așeze etanș pe suprafețele care urmează să fie curățate.

Curățarea pereților



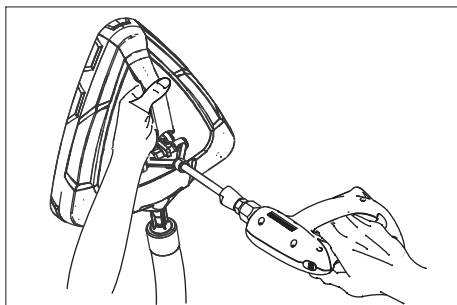
- 1 Racord
- 2 Șurub

- Aduceți racordul în poziție verticală.
- Introduceți șurubul și strângeți-l, pentru a fixa articulația.



- 1 Adaptor (nr. de comandă: 4.402-071.0)
- 2 Pistol manual de stropit

- Înșurubați adaptorul pe racord și strângeți-l cu o cheie de 22.
- Înșurubați pistolul manual de stropit pe adaptor, reglați-i poziția și strângeți-l cu o cheie de 27.



Atenție

La racordul de furtun se evacuează un jet puternic de apă uzată. Nu utilizați curățătorul de suprafețe fără furtun.

- Aplicați furtunul pe racordul de furtun al curățătorului de suprafețe și asigurați-l prin rotire.
- Aduceți celălalt capăt al furtunului la o scurgere.
- Când curățați pereți, țineți aparatul de mâner.
- Conduceți curățătorul de suprafețe în așa fel, să se așeze etanș pe suprafețele care urmează să fie curățate.

Îngrijirea

- Feriți aparatul de îngheț.
- Aveți grijă ca perii să nu se deformeze în timpul depozitării.

Indicație: Pentru asigurarea în permanență a unui rezultat de aspirare optim nu amplasați aparatul FRV 30 pe inelul cu perie după oprire. Pentru evitarea deteriorărilor puteți să îndepărtați bara cu perii a aparatului FRV 30 în timpul depozitării.

- După utilizare clătiți rolele de ghidare cu apă curată și pulverizați-le după uscare cu ulei penetrant.

Accesorii

Accesorii:	Nr. de comandă
Lam[de cauciuc pentru îmbunătățirea efectului de aspirație	2.642-910.0
Dispozitiv pentru fixarea furtunului (ventuză pentru fixarea pe suprafețe netede)	2.642-528.0
Filtru de murdărie (separator de murdărie grosieră)	2.642-532.0
Suport furtun (fixare la perete)	2.042-001.0
Mufă de conectare (între racordul de furtun și prelungitorul de furtun)	6.902-077.0
Inel cu perie	6.371-203.0
Furtun de prelungire	4.440-939.0

Remediarea defecțiunilor

Brațul rotativ nu se rotește:

- Verificați duzele de curățare în privința murdăririi.

Puterea de aspirare scade:

- Închideți inelul cu perie - schimbați inelul cu perie.
- Canalul de aspirație și furtunul de aspirație sunt înfundate - curățați canalul și furtunul de aspirație.
- Duza injector este înfundată - curățați duza injector.



Cihazın ilk kullanımından önce bu orijinal kullanma kılavuzunu okuyun, bu kılavuza göre davranın ve daha sonra kullanım veya cihazın sonraki sahiplerine vermek için bu kılavuzu saklayın.

Güvenlik uyarıları

⚠ Tehlike!

Arızalı cihaz nedeniyle yaralanma tehlikesi. Çalışmaya başlamadan önce, cihazın kurallara uygun durumda olup olmadığınızı kontrol edin. Cihaz kusursuz durumda değilse, kullanılmamalıdır. Cihaz üzerinde değişiklikler yapılmamalıdır.

⚠ Tehlike!

Rotasyon kolu nedeniyle yaralanma tehlikesi. Yüksek basınçlı temizleyici çalışırken kesinlikle cihazın altından tutmayın. Rotasyon kolu, yüksek basınçlı temizleyici kapatıldıktan sonra kısa süre çalışmaya devam eder. Cihazdaki çalışmalardan önce rotasyon kolunun durmasını bekleyin. Yüksek basınçlı tazyik, düzgün kullanılmadığı zaman tehlikeli olabilir. Tazyik kişilere, hayvanlara, etkin elektrik donanımına veya cihazın kendisine doğru tutulmamalıdır. Yüksek basınçlı temizleyicinizin güvenlik uyarılarını dikkate alın.

Kurallara uygun kullanım

Yüzey temizleyici, bir yüksek basınçlı temizleyici ile bağlantılı olarak zemin ve duvar yüzeylerinin temizlenmesi için uygundur. Maksimum su basıncı 25 MPa (250 bar). Maksimum su sıcaklığı 60 °C. Pis su, bir hortum üzerinden tahliye edilir.

Çevre koruma



Ambalaj malzemeleri geri dönüştürülebilir. Ambalaj malzemelerini evinizin çöpüne atmak yerine lütfen tekrar kullanılabilecekleri yerlere gönderin.



Eski cihazlarda, yeniden değerlendirme işlemine tabi tutulması gereken değerli geri dönüşüm

malzemeleri bulunmaktadır. Bu nedenle eski cihazları lütfen öngörülen toplama sistemleri aracılığıyla imha edin.

İçindekiler hakkında uyarılar (REACH)

İçindekiler hakkında ayrıntılı bilgileri bulabileceğiniz adres:

www.kaercher.com/REACH

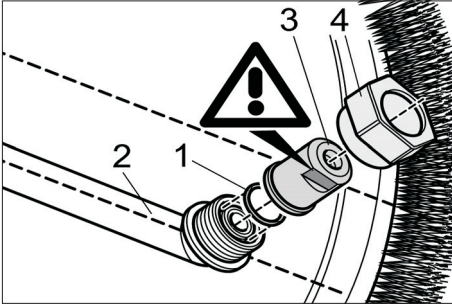
Meme paketleri

Not

Kullanılan meme paketleri, ilgili yüksek basınçlı temizleyici için üretilmiştir ve ayrı olarak sipariş edilmelidir.

Yüksek basınçlı temizleyicinin meme boyutu:	Meme paketi
034...035	2.642-430.0
036...040	2.642-431.0
041...045	2.642-432.0
046...050	2.642-433.0
051...080	2.642-982.0

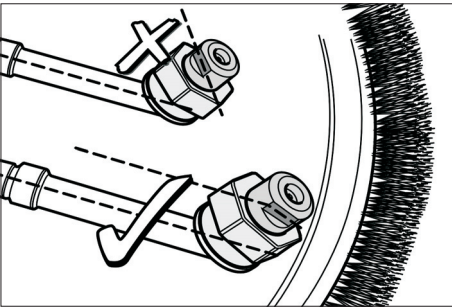
Meme paketinin takılması



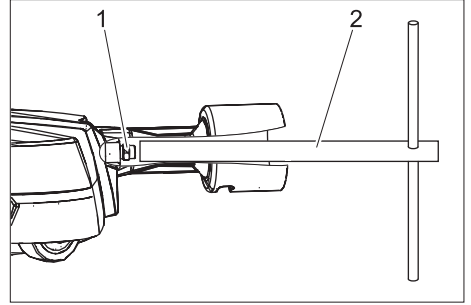
- 1 O-ring
 - 2 Rotasyon kolu
 - 3 Meme
 - 4 Üst somun
- O-ringi rotasyon kolunun oluğuna yerleştirin.
 - Memeyi oturtun.
 - Memeyi, üst somunla birlikte hafifçe vidalayın.

Not

Çıkış huzmesi, rotasyon koluna paralel olarak ayarlanmalıdır.



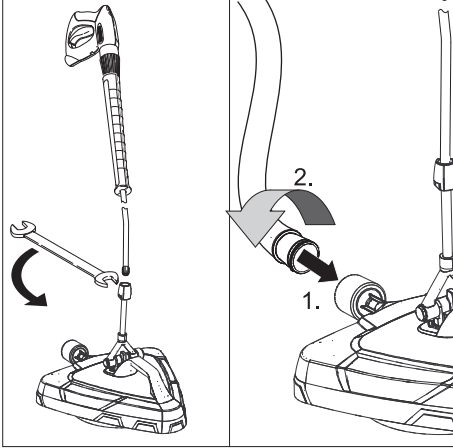
- Memenin anahtar yüzeyini (anahtar genişliği 10) rotasyon koluna paralel olarak hizalayın.
- Üst somunu (anahtar genişliği 22) İngiliz anahtarı ile sıkın.
- İşlemi ikinci döner kolda tekrarlayın.



- 1 Enjektör memesi
- 2 Lokma anahtar

- Enjektör memesini nokta anahtarla enjektöre vidalayın ve elinizle (8 Nm) sıkın.
Lokma anahtar, meme setine eklenmiştir.

Zemin temizliđi



- Yüksek basınçlı temizleyicinin çelik borusunu yüzey temizleyiciye bağlayın ve İngiliz anahtarıyla (anahtar genişliđi 24) sıkın.

Dikkat

Hortum bağlantısından güçlü bir pis su tazyiki çıkar. Yüzey temizleyiciyi hortum olmadan kullanmayın.

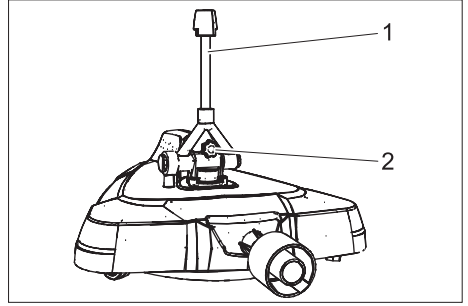
- Hortumu, yüzey temizleyicinin hortum bağlantısına takın ve döndürerek kilitleyin.
- Hortumun diđer ucunu bir tahliye çıkışına sokun.

Not:

Birlikte verilen cırt cırt bantla hortumun serbest ucu sabitlenebilir (örn. bir tahliye izgarasına).

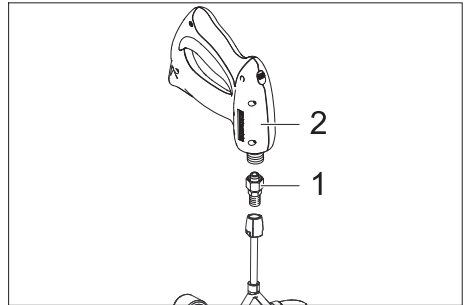
- Çalışma sırasında el püskürtme tabancasını ve püskürtme borusunu iki elinizle tutun.
- Yüzey temizleyiciyi, temizlenecek yüzeye iyice dayanacak şekilde kılavuzlayın.

Duvar temizliđi



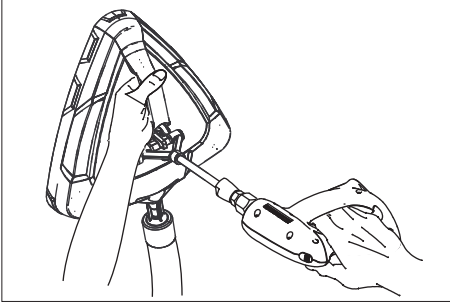
- 1 Bağlantı
- 2 Cıvata

- Bağlantıyı dikey konuma getirin.
- Ekteki cıvatayı vidalayın ve mafsallı sabitlemek için sıkın.



- 1 Adaptör (Sipariş No.: 4.402-071.0)
- 2 El püskürtme tabancası

- Adaptörü bağlantıya vidalayın ve İngiliz anahtarıyla sıkın (anahtar genişliđi 22).
- El püskürtme tabancasını adaptöre vidalayın, hizalayın ve İngiliz anahtarıyla sıkın (anahtar genişliđi 27).



Dikkat

Hortum bağlantısından güçlü bir pis su tazyiki çıkar. Yüzey temizleyiciyi hortum olmadan kullanmayın.

- Hortumu, yüzey temizleyicinin hortum bağlantısına takın ve döndürerek kilitleyin.
- Hortumun diğer ucunu bir tahliye çıkışına sokun.
- Duvar temizliği sırasında cihazı tutamaktan tutun.
- Yüzey temizleyiciyi, temizlenecek yüzeye iyice dayanacak şekilde kılavuzlayın.

Temizlik

- Cihazı donmaya karşı koruyun.
- Depolama sırasında fırçayı deforme etmeyin.

Uyarı: Sürekli iyi bir süpürme sonucunu garanti etmek için, kullandıktan sonra FRV 30 yüzey temizleyiciyi kıl çarkının üzerine koymayın. Hasara karşı korumak için, FRV 30 depolanırken fırça çitası da çıkartılabilir.

- Kullandıktan sonra, manevra tekerleklerini temiz suyla yıkayın ve kuruduktan sonra tekerleklere sürtünme yağı püskürtün.

Aksesuar

Aksesuar:	Sipariş numarası
Süpürme etkisini arttırmak için kauçuk dudak	2.642-910.0
Hortum sabitlemesi (düz yüzeylerde sabitleme için vantuz)	2.642-528.0
Kir tutucu (kaba kir ayırıcı)	2.642-532.0
Hortum tutucusu (duvar sabitlemesi)	2.042-001.0
Bağlantı manşonu (hortum uzatması için hortum kavraması)	6.902-077.0
Fırça çarkı	6.371-203.0
Uzatma hortumu	4.440-939.0

Arızalarda yardım

Rotasyon kolu dönmüyor:

- Temizleme memelerine kirlenme kontrolü yapın.

Süpürme gücü azalıyor:

- Kıl çarkını kilitleyin- Kıl çarkını değiştirin.
- Süpürme kanalı veya süpürme hortumu tıkanmış - Süpürme kanalını ve süpürme hortumunu temizleyin.
- Enjektör memesi tıkanmış - Enjektör memesini temizleyin.



Перед первым применением вашего прибора прочитайте эту оригинальную инструкцию по эксплуатации, после этого действуйте соответственно и сохраните ее для дальнейшего пользования или для следующего владельца.

Указания по технике безопасности

⚠ Опасность!

Опасность получения травм от дефективного прибора. Перед началом работы проверить его надлежащее состояние. Если состояние прибора не безупречное, то его нельзя использовать.

Запрещается производить какие-либо изменения прибора.

⚠ Опасность!

Опасность получения травмы от вращающегося рычага. Никогда не хвататься за прибор во время работы чистящей установки высокого давления.

Вращающийся рычаг после отключения чистящей установки высокого давления некоторое время продолжает еще вращаться. Перед проведением работ с прибором дождаться полной остановки вращающегося рычага.

Находящаяся под высоким давлением струя воды может при неправильном использовании представлять опасность. Запрещается направлять струю воды на людей, животных, включенное электрическое оборудование или на сам высоконапорный моющий аппарат. Соблюдайте все правила пользования, указанные в инструкции.

Использование по назначению

Устройство для очистки поверхностей предназначено для чистки поверхностей полов и стен в сочетании с высоконапорным моющим аппаратом. Максимальное давление воды составляет 25 Мпа (250 бар). Максимальная температура воды 60 °С. Грязная вода отводится по шлангу.

Защита окружающей среды



Упаковочные материалы пригодны для вторичной обработки. Поэтому не выбрасывайте упаковку вместе с домашними отходами, а сдайте ее в один из пунктов приема вторичного сырья.



Старые приборы содержат ценные перерабатываемые материалы, подлежащие передаче в пункты приемки вторичного сырья. Поэтому утилизируйте старые приборы через соответствующие системы приемки отходов.

Инструкции по применению компонентов (REACH)

Актуальные сведения о компонентах приведены на веб-узле по следующему адресу:

www.kaercher.com/REACH

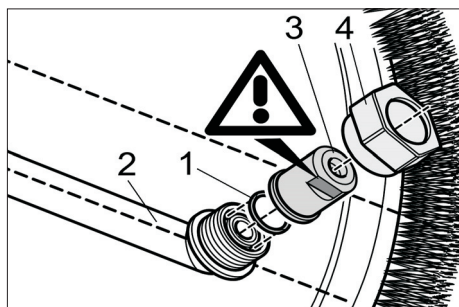
Пакеты насадок

Указание

Необходимые пакеты насадок приспособлены к соответствующей чистящей установке высокого давления и заказываются отдельно.

Величина форсунки высоконапорного моющего аппарата:	Пакет насадок
034...035	2.642-430.0
036...040	2.642-431.0
041...045	2.642-432.0
046...050	2.642-433.0
051...080	2.642-982.0

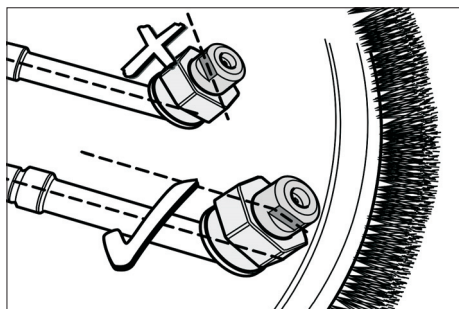
Установка пакета насадок



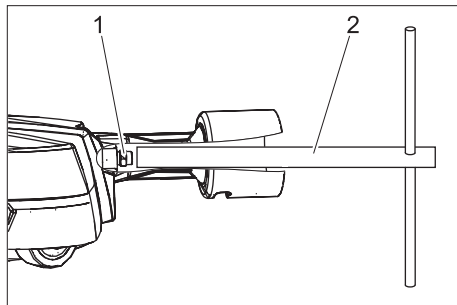
- 1 Уплотнительное кольцо
 - 2 Вращающийся рычаг
 - 3 Насадка
 - 4 Накладная гайка
- Вложить уплотнительное кольцо в паз вращающегося рычага.
 - Установить насадку.
 - Слегка затянуть насадку накладной гайкой.

Указание

Струю следует направлять параллельно к вращающемуся рычагу.

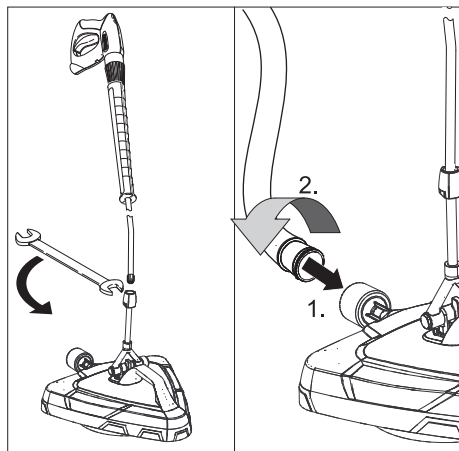


- Поверхность насадки под ключ (ширина ключа 10) расположить параллельно к вращающемуся рычагу.
- Накладную гайку (ширина ключа 22) затянуть гаечным ключом.
- Повторить процесс на втором вращающемся рычаге.



- 1 Инжекторная форсунка
 - 2 Торцовый гаечный ключ
- Ввинтить инжекторную форсунку в инжектор с помощью торцового гаечного ключа и затянуть от руки (8Нм).
Торцовый гаечный ключ имеется в комплекте форсунок.

Чистка пола



- Стальную трубу высоконапорного мощного аппарата соединить с устройством для очистки поверхностей и затянуть гаечным ключом (ширина зева ключа 24).

Внимание!

Из элемента шлангового подключения выходит сильная струя загрязненной воды. Не использовать устройство для очистки поверхностей без шланга.

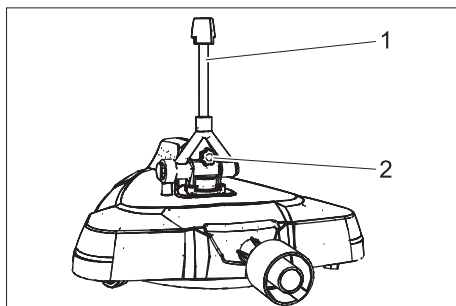
- Вставить шланг в элемент подключения шланга устройства для очистки поверхностей и зафиксировать путем проворачивания.
- Другой конец шланга ввести в слив.

Указание:

С помощью прилагаемой ленты-липучки можно зафиксировать свободный конец шланга (например на решетке слива).

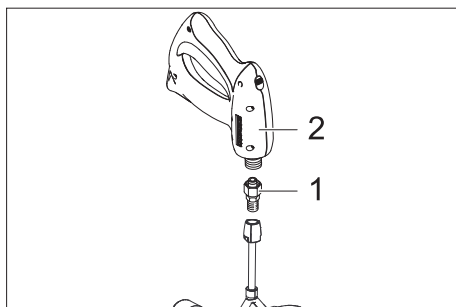
- При работе держать ручной пистолет-распылитель двумя руками.
- Устройство для очистки поверхностей ввести таким образом, чтобы оно плотно прилегало к очищаемой поверхности.

Чистка стен



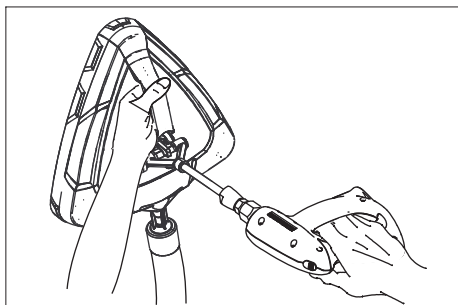
- 1 Подсоединение
- 2 Винт

- Установить соединение вертикально.
- Ввернуть и затянуть прилагаемый винт для фиксации шарнира.



- 1 Адаптер (Номер для заказа: 4.402-071.0)
- 2 Ручной пистолет-распылитель

- Навинтить адаптер на соединение и затянуть гаечным ключом (ширина ключа 22).
- Навинтить ручной пульверизатор на адаптер и затянуть гаечным ключом (ширина ключа 27)



Внимание!

Из элемента шлангового подключения выходит сильная струя загрязненной воды. Не использовать устройство для очистки поверхностей без шланга.

- Вставить шланг в элемент подключения шланга устройства для очистки поверхностей и зафиксировать путем проворачивания.
- Другой конец шланга ввести в слив.
- Прибор при чистке стен держать за ручку.
- Устройство для очистки поверхностей ввести таким образом, чтобы оно плотно прилегало к очищаемой поверхности.

Уход

- Защищать прибор от мороза.
 - При хранении не деформировать щетину щетки.
- Указание:** Для обеспечения хорошей мощности всасывания не ставьте устройство для очистки поверхностей FRV 30 после использования на щетину. Щеточную планку также следует удалить для защиты от повреждений, которые могут возникнуть во время хранения FRV 30.
- После работы сполоснуть направляющие ролики чистой водой и смазать проникающим маслом

Принадлежности

Принадлежности:	Номер заказа
Резиновая кромка для повышения действия отсасывания	2.642-910.0
Фиксатор шланга (присоска для фиксации на ровных поверхностях)	2.642-528.0
Грязеуловитель (отделитель грубых частиц грязи)	2.642-532.0
Держатель для шланга (настенное крепление)	2.042-001.0
Соединительная муфта (шланговое соединение для удлинения шланга)	6.902-077.0
Диск со щетками	6.371-203.0
Шланг-удлинитель	4.440-939.0

Помощь в случае неполадок

Вращающийся рычаг не вращается:

- Проверить чистящие насадки на предмет загрязнений.

Скорость откачки:

- Щетина изношена - Заменить щетину.
- Всасывающий канал или всасывающий шланг засорен - Очистить всасывающий канал и всасывающий шланг.
- Инжекторная насадка засорилась - Очистить инжекторную насадку.



Pred prvým použitím vášho zariadenia si prečítajte tento pôvodný návod na použitie, konajte podľa neho a uschovajte ho pre neskoršie použitie alebo pre ďalšieho majiteľa zariadenia.

Bezpečnostné pokyny

⚠ Nebezpečenstvo!

Nebezpečie poranenia v dôsledku chybného prístroja. Pred začatím prác prístroj skontrolujte, či je v poriadku. Ak nie je stav prístroja dobrý, nesmie sa používať. Na prístroji sa nesmú vykonávať žiadne zmeny.

⚠ Nebezpečenstvo!

Nebezpečenstvo poranenia otočným ramenom. Nikdy nesiahajte pod vysokotlakový čistiaci prístroj, pokiaľ tento beží.

Otočné rameno sa po vypnutí vysokotlakového čistiaceho prístroja ešte krátky čas otáča. Pred začatím prác s prístrojom počkajte, kým sa otočné rameno nezastaví.

Vysokotlakový prúd môže byť pri neodbornom použití nebezpečný. Prúd sa nesmie nasmerovať na osoby, zvieratá, elektrické zariadenia pod napätím alebo na samotné zariadenie.

Rešpektujte bezpečnostné pokyny k vášmu vysokotlakovému čističu.

Používanie výrobku v súlade s jeho určením

Čistič plôch je vhodný na čistenie podláh a stien v spojení s vysokotlakovým čističom. Maximálny tlak vody 25 MPa (250 bar). Maximálna teplota vody 60 °C. Znečistená voda sa odvádza cez hadicu.

Ochrana životného prostredia



Obalové materiály sú recyklovateľné. Obalové materiály láskavo nevyhadzujte do komunálneho odpadu, ale odovzdajte ich do zberne druhotných surovín.



Vyradené prístroje obsahujú hodnotné recyklovateľné látky, ktoré by sa mali opäť 'zúžitkovať'. Staré zariadenia preto láskavo odovzdajte do vhodnej zberne odpadových surovín.

Pokyny k zloženiu (REACH)

Aktuálne informácie o zložení nájdete na: www.kaercher.com/REACH

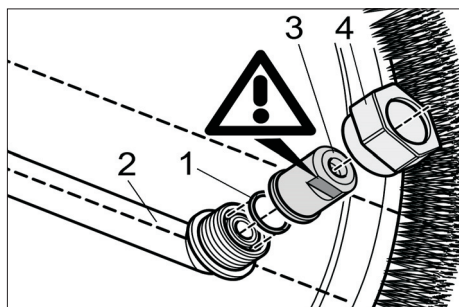
Súpravy trysiek

Upozornenie

Potrebné súpravy trysiek sú nadimenzované na príslušný vysokotlakový čistiaci prístroj a musia byť objednané osobitne.

Veľkosť dýzy vysokotlakového čističa:	Súprava trysiek
034...035	2.642-430.0
036...040	2.642-431.0
041...045	2.642-432.0
046...050	2.642-433.0
051...080	2.642-982.0

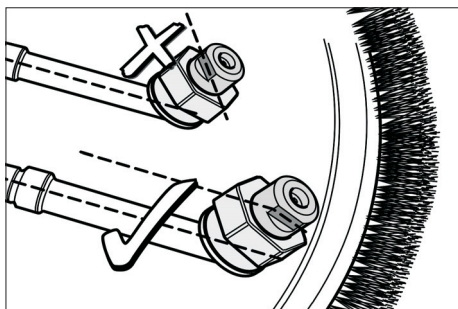
Montáž súpravy trysiek



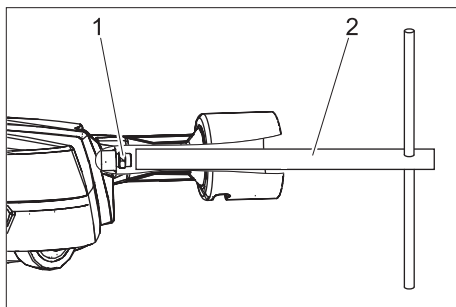
- 1 O-kružok
 - 2 Otočné rameno
 - 3 Tryska
 - 4 Nástrčná matica
- O-kružok vložte do drážky otočného ramena.
 - Nasadte trysku.
 - Trysku mierne pritiahnite pomocou nástrčnej matice.

Upozornenie

Vystrekujúci prúd musí byť nastavený rovnobežne k otočnému ramenu.

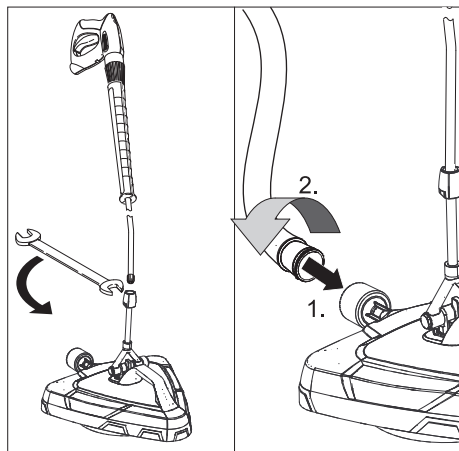


- Plochu trysky pre kľúč (veľkosť kľúča 10) nastavte rovnobežne s otočným ramenom.
- Nástrčnú maticu pevne dotiahnite kľúčom (veľkosť kľúča 22).
- Zopakujte proces na druhom rotačnom ramene.



- 1 Injekčná dýza
 - 2 nástrčkový kľúč
- Naskrutkujte injekčnú dýzu pomocou nástrčkového kľúča a ručne ju pritiahnite (8 Nm). Nástrčkový kľúč je obsahom súpravy s dýzami.

Čistenie podlahy



- Prúdovú rúrku vysokotlakového čistiaceho prístroja pripevnite na plošný čistič a pevne dotiahnite pomocou kľúča (veľkosť kľúča 24).

Pozor

Z prípojky hadice vyteká silný prúd znečistenej vody. *Nepoužívajte plošný čistič bez hadice.*

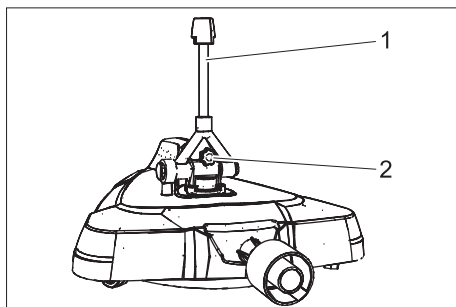
- Nasuňte hadicu na prípojku hadice plošného čističa a zaistite ju pretočením.
- Druhý koniec hadice nasmerujte na odtok.

Upozornenie:

Pomocou priloženej lepiacej pásky sa dá zafixovať voľný koniec hadice (napríklad na odtokovej mriežke).

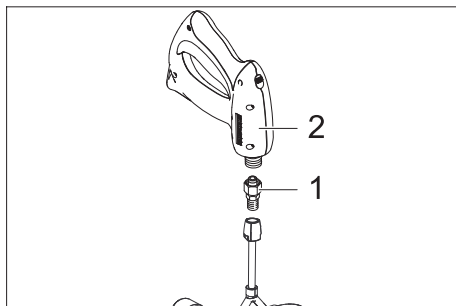
- Pri práci pridržavajte ručnú striekacu pištoľ a oceľovú rúrku oboma rukami.
- Plošný čistič usmerňujte tak, aby tesne priliehal k čistenej ploche.

Čistenie stien



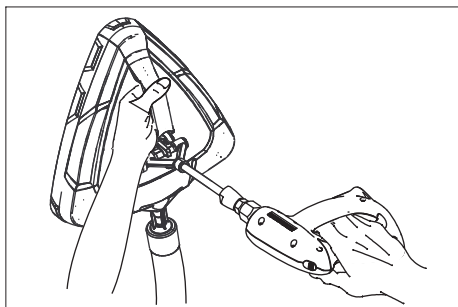
- 1 Prípojka
- 2 Skrutka

- Prípojku nastavte zvisle.
- Za účelom upevnenia kĺbu zaskrutkujte priloženú skrutku a dotiahnite ju.



- 1 Adaptér (Objed. č.: 4.402-071.0)
- 2 Ručná striekacia pištoľ

- Adaptér naskrutkujte na prípojku a dotiahnite kľúčom (veľkosť kľúča 22).
- Naskrutkovanie ručnej striekacej pištole na adaptér, nastavenie a dotiahnutie skrutkovacím kľúčom (veľkosť kľúča 27)



Pozor

Z prípojky hadice vyteká silný prúd znečistenej vody. **Nepoužívajte plošný čistič bez hadice.**

- Nasuňte hadicu na prípojku hadice plošného čističa a zaistite ju pretočením.
- Druhý koniec hadice nasmerujte na odtok.
- Prístroj držte pri čistení stien pevne za držiak.
- Plošný čistič usmerňujte tak, aby tesne priliehal k čistenej ploche.

Ošetrovanie

- Prístroj chráňte pred mrazom.
- Dbajte na to, aby sa štetiny pri skladovaní nedeformovali.

Upozornenie: Aby ste zabezpečili stály a dobrý výsledok odsávania, neodkladajte plošný čistič FRV 30 po použití na veniec s kefkami. Na ochranu pred poškodením sa môže lišta s kefkami počas uskladnenia prístroja FRV 30 tiež odstrániť.

- Vodiace kladky vypláchnite po použití čistou vodou a natrite po vyschnutí olejom.

Príslušenstvo

Príslušenstvo:	Objednávacie číslo
Gumené prísavky na zvýšenie odsávacích účinkov	2.642-910.0
Upevnenie hadice (prísavky na upevnenie na hladké plochy)	2.642-528.0
Zachytávač nečistôt (stierač hrubej nečistoty)	2.642-532.0
Držiak na hadicu (upevnenie na stenu)	2.042-001.0
Spojovací nátrubok (spojka hadice na predĺženie hadice)	6.902-077.0
Veniec s kefkami	6.371-203.0
Predžovacia hadica	4.440-939.0

Pomoc pri poruchách

Otočné rameno sa neotáča:

- Skontrolujte znečistenie čistiacich hubíc.

Vysávací výkon klesá:

- Opotrebený veniec so štetinami - vymeňte veniec so štetinami.
- Vysávací kanál alebo vysávacía hadica upchaté - vyčistite vysávací kanál a vysávaciu hadicu
- Dýza injektora upchatá - vyčistite dýzu injektora.



Prije prve uporabe Vašeg uređaja pročitajte ove originalne radne upute, postupajte prema njima i sačuvajte ih za kasniju uporabu ili za sljedećeg vlasnika.

Sigurnosni napuci

⚠ **Opasnost!**

Opasnost od ozlijeđe zbog defektnog uređaja. Prije početka rada provjerite ispravnost uređaja. Ukoliko uređaj nije u besprijekornom stanju, ni u kom slučaju se ne smije upo- trijebljavati.

Na uređaju se ne smiju vršiti nikakve izmjene.

⚠ **Opasnost!**

Opasnost od ozlijeđe zbog rotirajuće ručice. Nikada ne dodirivati ispod uređaja za čišćenje pod tlakom dok je u radu. Rotirajuća ručica se okreće još neko vrijeme nakon isključivanja uređaja za čišćenje pod tlakom. Prije svakog manipuliranja pričekati dok se rotirajuća ručica sasvim ne umiri.

Visokotlačni mlazovi mogu u slučaju nestručne uporabe biti opasni. Mlaz se ne smije usmjeravati na osobe, životinje, aktivnu električnu opremu ili na sam uređaj. Pridržavajte se svih sigurnosnih naputaka Vašeg visokotlačnog čistača.

Namjensko korištenje

Dodatak za površinsko čišćenje namijenjen je za čišćenje podnih i zidnih površina uz primjenu visokotlačnih čistača.

Maksimalni tlak vode 25 MPa (250 bar).

Maksimalna temperatura vode 60 °C.

Priljava se voda ispušta kroz odvodno crijevo.

Zaštita okoliša



Materijali ambalaže se mogu reciklirati. Molimo Vas da ambalažu ne odlažete u kućne otpatke, već ih predajte kao sekundarne sirovine.



Stari uređaji sadrže vrijedne materijale koji se mogu reciklirati te bi ih stoga trebalo predati kao sekundarne sirovine. Stoga Vas molimo da stare uređaje zbrinete preko odgovarajućih sabirnih sustava.

Napomene o sastojcima (REACH)

Aktualne informacije o sastojcima možete pronaći na stranici:

www.kaercher.com/REACH

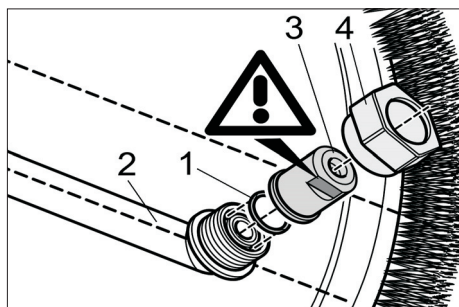
Paket mlaznica

Napomena

Potrebni paketi mlaznica su podešeni za odgovarajuće uređaje pod tlakom i naručuju se posebno.

Veličina sapnica visokotlačnog čistača:	Paket mlaznice
034...035	2.642-430.0
036...040	2.642-431.0
041...045	2.642-432.0
046...050	2.642-433.0
051...080	2.642-982.0

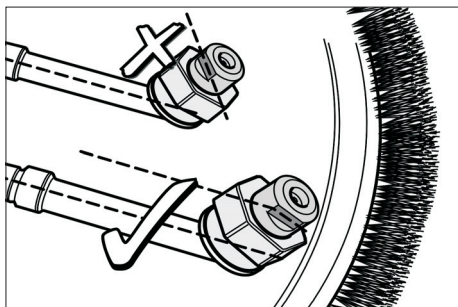
Montiranje paketa mlaznice



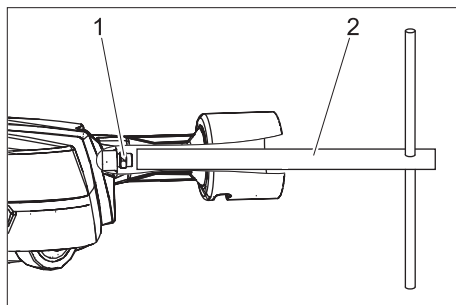
- 1 O-prsten
 - 2 Rotaciona ručica
 - 3 Mlaznica
 - 4 Slijepa matica
- Staviti O-prsten u utor rotacione ručice.
 - Staviti mlaznicu.
 - Lagano zaviti maticu na mlaznicu.

Napomena

Izlazni mlaz mora biti paralelan u odnosu na rotirajuću ručicu.

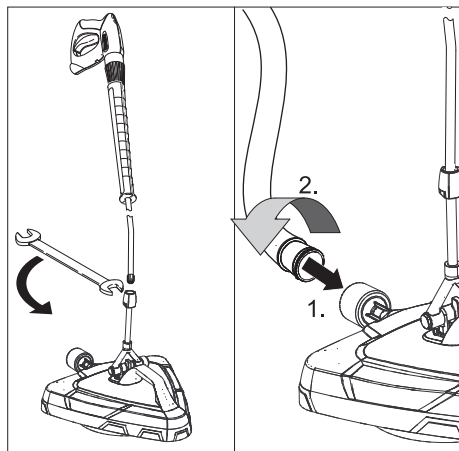


- Ključnu površinu mlaznice (razmak ključa 10) podesiti tako da bude paralelno u odnosu na ručcu.
- Maticu (razmak ključa 22) zaviti i zategnuti ključem.
- Ponovite postupak na drugom rotacijskom kraku.



- 1 Injekcijska sapnica
 - 2 Utični ključ
- Utičnim ključem uvijte injekcijsku sapnicu u injektor i pritegnite rukom (8 Nm). Utični ključ je priložen uz komplet sapnica.

Čišćenje poda



- Cijev za prskanje visokotlačnog čistača priključite na dodatak za površinsko čišćenje i zategnite odvijačem (širine ključa 24).

Oprez

Na priključku crijeva izbija jak mlaz prljave vode. Dodatak za površinsko čišćenje ne smije se rabiti bez crijeva.

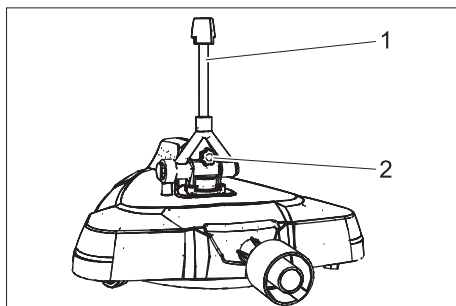
- Utaknite crijevo na odgovarajući priključak dodatka za površinsko čišćenje i učvrstite ga okretanjem.
- Drugi kraj crijeva postavite na kanalizacijski ispust.

Napomena:

Slobodni krajevi crijeva mogu se pričvrstiti priloženom čičak trakom (npr. za rešetke kanalizacijskog ispusta).

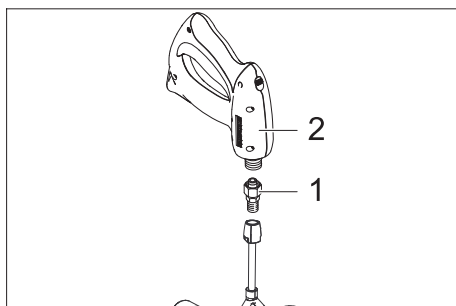
- Prilikom radova držite ručnu prskalicu i cijev za prskanje objema rukama.
- Dodatak za površinsko čišćenje vodite tako da što bolje naliježe na površinu koja se čisti.

Čišćenje zida



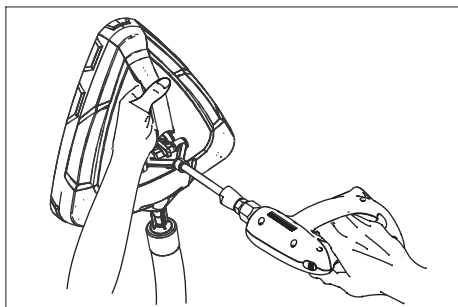
- 1 Priključak
- 2 Vijak

- Priključak postavite okomito.
- Uvijte priloženi vijak i zategnite kako biste pričvrstili zglob.



- 1 Prilagodnik (kataloški br.: 4.402-071.0)
- 2 Ručna prskalica

- Adapter zaviti na priključak i pritegnuti ključem (razmak ključa 22).
- Navijte ručnu prskalicu na prilagodnik, usmjerite i zategnite ključem (širine 27).



Oprez

Na priključku crijeva izbija jak mlaz prljave vode. Dodatak za površinsko čišćenje ne smije se rabiti bez crijeva.

- Utaknite crijevo na odgovarajući priključak dodatka za površinsko čišćenje i učvrstite ga okretanjem.
- Drugi kraj crijeva postavite na kanalizacijski ispus.
- Pri čišćenju zida uređaj držati za ručicu.
- Dodatak za površinsko čišćenje vodite tako da što bolje naliježe na površinu koja se čisti.

Njega

- Zaštiti uređaj od mraza.
- Paziti da se dlake pri pospremanju ne deformiraju.

Napomena: Kako bi se zajamčio trajno dobar rezultat usisavanja, uređaj za površinsko čišćenje FRV 30 nemojte nakon uporabe odlagati postavljajući ga na četkasti vijenac. Četka trakastog oblika se radi zaštite od oštećenja može skinuti za vrijeme skladištenja uređaja FRV 30.

- Upravljačke kotačiće nakon uporabe ispreite čistom vodom i nakon sušenja poprskajte uljem male viskoznosti.

Pribor

Pribor:	Kataloški broj
Gumena traka za uvećanje efekta usisavanja	2.642-910.0
Pričvršćenje crijeva (vakuumska prijanjalka za pričvršćivanje na glatke površine)	2.642-528.0
Hvatač prljavštine (odvajač grube prljavštine)	2.642-532.0
Držač crijeva (pričvršćenje na zid)	2.042-001.0
Spojni naglavak (crijevna spojka za produljenje crijeva)	6.902-077.0
Četkasti vijenac	6.371-203.0
Produžno crijevo	4.440-939.0

Otklanjanje smetnji

Rotacijski krak se ne vrti:

- Provjerite zaprljanost mlaznica za čišćenje.

Usisna snaga slabi:

- Četkasti vijenac je istrošen - zamijenite ga.
- Usisni kanal ili usisno crijevo su začepljeni - očistite ih.
- Injekcijska sapnica je začepljena - očistite ju.



Pre prve upotrebe Vašeg uređaja pročitajte ove originalno uputstvo za rad, postupajte prema njemu i sačuvajte ga za kasniju upotrebu ili za sledećeg vlasnika.

Sigurnosne napomene

⚠ Opasnost!

Opasnost od povreda pri neispravnom uređaju Pre početka puštanja u radu proveriti stanje uređaja shodno propisima. Ako uređaj nije u izvanrednom stanju ne sme se koristiti.

Ne smeju se preduzimati nikakve promene na uređaju.

⚠ Opasnost!

Opasnost od povreda kod rotacione četkice Nikada ne pružati ruke ispod uređaja pri radu prečistača pod visokim pritiskom.

Rotaciona četka nastavlja da se okreće još neko kraće vreme nakon isključivanja prečistača pod visokim pritiskom.

Sačekajte pre rada na uređaju da se rotaciona četka umiri.

Mlazovi pod visokim pritiskom mogu kod nestručne upotrebe biti opasni. Mlaz se ne sme da usmerava prema ljudima, životinjama, aktivnoj električnoj opremi ili samom uređaju.

Pridržavajte se svih sigurnosnih napomena Vašeg visokopritisnog uređaja za čišćenje.

Namensko korišćenje

Dodatak za površinsko čišćenje je prikladan za čišćenje podnih i zidnih površina uz primenu visokopritisnih uređaja za čišćenje.

Maksimalni pritisak vode 25 MPa (250 bar).

Maksimalna temperatura vode 60 °C.

Prijava voda se odvodi kroz odvodno crevo.

Zaštita životne sredine



Ambalaža se može ponovo preraditi. Molimo Vas da ambalažu ne bacate u kućne otpatke nego da je dostavite na odgovarajuća mesta za ponovnu preradu.



Stari uređaji sadrže vredne materijale sa sposobnošću recikliranja i treba ih dostaviti za ponovnu preradu. Stoga stare uređaje odstranjujte preko primerenih sabirnih sistema.

Napomene o sastojcima (REACH)

Aktuelne informacije o sastojcima možete pronaći na stranici:

www.kaercher.com/REACH

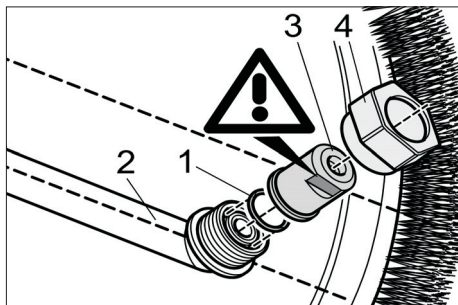
Paket dizni

Uputstvo

Potrebni paketi dizni su određeni odgovarajući prečistaču pod visokim pritiskom i moraju se naručiti odvojeno.

Veličina mlaznica visokopritisnog uređaja za čišćenje:	Paket dizna
034...035	2.642-430.0
036...040	2.642-431.0
041...045	2.642-432.0
046...050	2.642-433.0
051...080	2.642-982.0

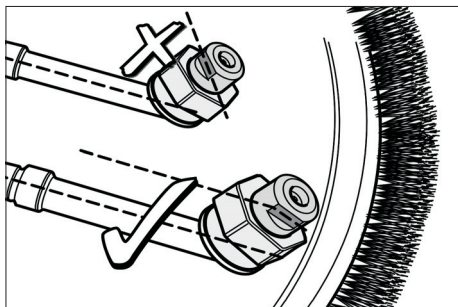
Montiranje brizgaljke



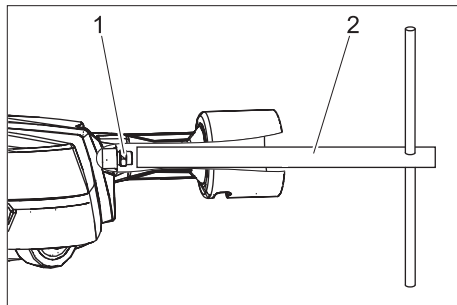
- 1 O-prsten
 - 2 Rotaciona četka
 - 3 Brizgaljka
 - 4 Obuhvatna navrtka
- Ubaciti O-prsten u žleb rotacione četke.
 - Metnuti odozgo brizgaljku.
 - Brizgaljku lagano sa obuhvatnom navrtkom pritegnuti.

Uputstvo

Izlazni mlaz mora da bude usmeren paralelno u odnosu na rotacione četke.



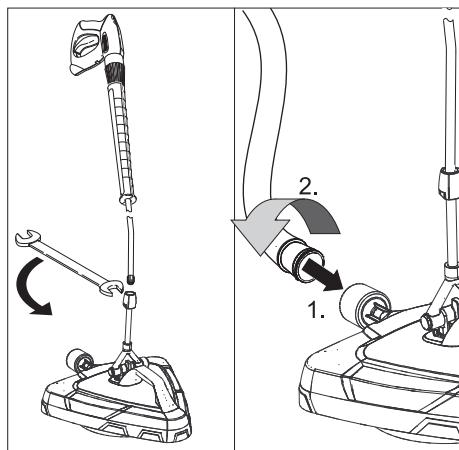
- Zubac za ključ na brizgaljki (širina ključa 10) usmeriti paralelno u odnosu na rotacione četke
- Obuhvatnu navrtku (širina ključa 22) zategnuti sa ključem za navrtke.
- Ponovite postupak na drugom rotacionom kraku.



- 1 Injekciona mlaznica
- 2 Utični ključ

- Utičnim ključem uvijte injekcionu mlaznicu u injektor i pritegnite rukom (8 Nm). Utični ključ je priložen uz komplet mlaznica.

Podno čišćenje



- Cev za prskanje visokopritisnog uređaja za čišćenje priključite na dodatak za površinsko čišćenje i zategnite odvijačem (širine ključa 24).

Opres

Na priključku creva izlazi jak mlaz prijave vode. Dodatak za površinsko čišćenje nemojte koristiti bez creva.

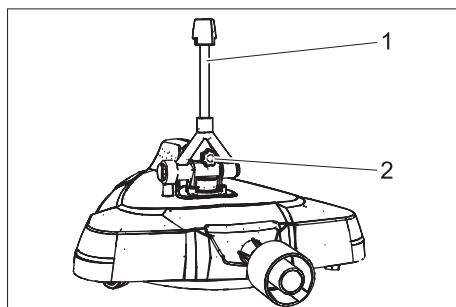
- Utaknite crevo na odgovarajući priključak dodatka za površinsko čišćenje i okretanjem ga fiksirajte.
- Drugi kraj creva postavite na kanalizacioni odvod.

Napomena:

Slobodni krajevi creva mogu se fiksirati priloženom čičak trakom (npr. za rešetke kanalizacionog ispusta).

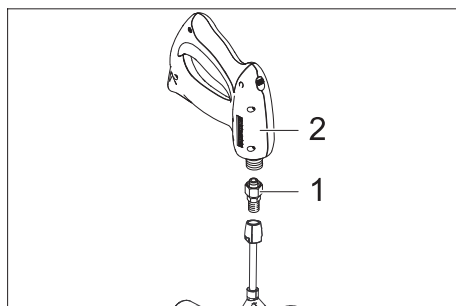
- Prilikom radova držite ručnu prskalicu i cev za prskanje obema rukama.
- Dodatak za površinsko čišćenje pomerajte tako da što bolje naleže na površinu koja se čisti.

Čišćenje zida



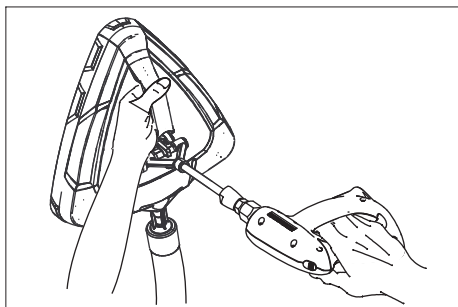
- 1 Priključak
- 2 Zavrtnanj

- Priključak postavite uspravno.
- Uvijte priloženi zavrtnanj i zategnite kako biste pričvrstili zglob.



- 1 Adapter (kataloški br.: 4.402-071.0)
- 2 Ručna prskalica

- Adapter zavrtnjem učvrstite na spoju i sa ključem za navrtke zategnuti (širina ključa 22).
- Navijte ručnu prskalicu na adapter, usmerite i zategnite odvijačem (širine ključa 27).



Oprez

Na priključku creva izlazi jak mlaz prijava vode. Dodatak za površinsko čišćenje nemojte koristiti bez creva.

- Utaknite crevo na odgovarajući priključak dodatka za površinsko čišćenje i okretanjem ga fiksirajte.
- Drugi kraj creva postavite na kanalizacioni odvod.
- Čvrsto držati uređaj na rukohvatu pri čišćenju zidova.
- Dodatak za površinsko čišćenje pomerajte tako da što bolje naleže na površinu koja se čisti.

Održavanje

- Uređaj čuvati od mraza.
 - Ne deformisati pri skladištenju četkice.
- Napomena:** Kako bi se obezbedio trajno dobar rezultat usisavanja, uređaj za površinsko čišćenje FRV 30 nemojte nakon upotrebe odlagati postavljajući ga na četkasti venac. Četka trakastog oblika se radi zaštite od oštećenja može skinuti za vreme skladištenja uređaja FRV 30.
- Upravljačke točkice nakon upotrebe ispreite čistom vodom i nakon sušenja poprskajte uljem male viskoznosti.

Pribor

Pribor:	Broj narudžbe
Gumena traka za efikasnije usisavanje	2.642-910.0
Pričvršćenje creva (vakuumska prijanjalka za pričvršćivanje na glatke površine)	2.642-528.0
Hvatač prijavštine (odvajač grube prijavštine)	2.642-532.0
Držač creva (pričvršćenje na zid)	2.042-001.0
Spojni naglavak (crevna spojnica za produženje creva)	6.902-077.0
Četkasti venac	6.371-203.0
Produžno crevo	4.440-939.0

Otklanjanje smetnji

Rotacioni krak se ne okreće:

- Proverite zaprljanost mlaznica za čišćenje.

Usisna snaga slabi:

- Četkasti venac je istrošen - zamenite ga.
- Usisni kanal ili usisno crevo su začepljeni - očistite ih.
- Injekciona mlaznica je začepljena - očistite je.



Преди първото използване на Вашия уред прочетете това оригинално инструкция за работа, действайте според него и го запазете за по-късно използване или за следващия притежател.

Указания за безопасност

⚠ Опасност!

Опасност от нараняване поради дефектен уред. Преди начало на работа да се провери изправността на уреда. Ако състоянието на уреда не е отлично, той не трябва да се използва.

По уреда не трябва да се предприемат промени.

⚠ Опасност!

Опасност от нараняване от ротационното рамо. Никога не бъркайте под уреда при работещо почистване с високо налягане. Ротационното рамо продължава да се върти за кратко след изключване на уреда за почистване с високо налягане.

Преди работа по уреда изчакайте, докато ротационното рамо спре. Струята под високо налягане може да бъде опасна при неправилна употреба. Не насочвайте струята към хора, животни, активни електрически уреди или към самия уред.

Съблюдавайте указанията за безопасност на Вашия уред за почистване с високо налягане.

Употреба по предназначение

Устройството за почистване на повърхности е подходящо за почистване на подови и стенни повърхности с уред за почистване с високо налягане.

Максимално налягане на водата 25 MPa (250 bar).

Максимална температура на водата 60 °C. Мръсната вода се отвежда с маркуч.

Опазване на околната среда



Опаковъчните материали могат да се рециклират. Моля не хвърляйте опаковките при домашните отпадъци, а ги предайте на вторични суровини с цел повторна употреба.



Старите уреди съдържат ценни материали, подлежащи на рециклиране, които могат да бъдат употребени повторно. Поради това моля отстранявайте старите уреди, използвайки подходящи за целта системи за събиране.

Указания за съставките (REACH)

Актуална информация за съставките ще намерите на:

www.kaercher.com/REACH

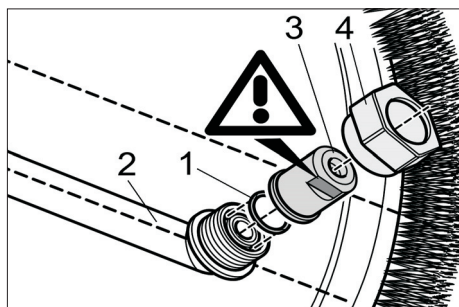
Пакети дюзи

Указание

Необходимите пакети дюзи са съгласувани със съответните уреди за високо налягане и трябва да бъдат поръчани поотделно.

Размер на дюзата на уреда за почистване с високо налягане:	Пакет дюзи
034...035	2.642-430.0
036...040	2.642-431.0
041...045	2.642-432.0
046...050	2.642-433.0
051...080	2.642-982.0

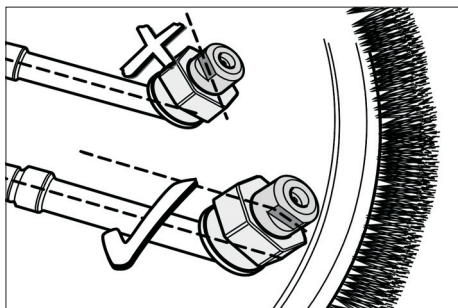
Монтаж на пакет от дюзи



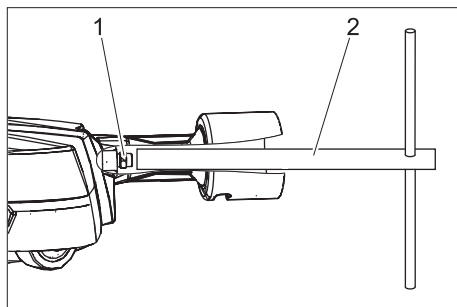
- 1 Кръгло уплътнение
 - 2 Ротационно рамо
 - 3 Дюза
 - 4 Съединителна гайка
- Да се постави кръглото уплътнение на ротационното рамо.
 - Да се постави дюзата.
 - Леко да се завие дюзата с присъединителната гайка.

Указание

Изходящата струя трябва да бъде насочена успоредно на ротационното рамо.

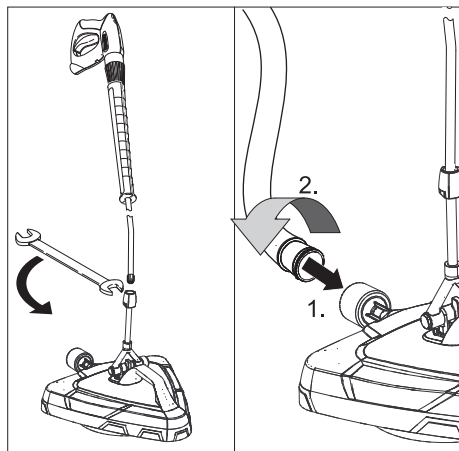


- Ключовата повърхност на дюзата (размер на ключа 10) да се насочи паралелно към ротационното рамо.
- Присъединителната гайка (размер на ключа 22) да се затегне с отвертка.
- Повторете операцията от второто ротационно рамо.



- 1 Инжекторна дюза
 - 2 Глух ключ
- Завийте инжекторната дюза с глух ключ в инжектора и затегнете на ръка (8 Nm). Глухият ключ е приложен към комплекта дюзи.

Почистване на подове



- Присъединете тръбата за разпръскване на уреда за почистване с високо налягане към устройството за почистване на повърхности и я затегнете с отвертка (размер на ключа 24).

Внимание

От извода за маркуч изтича силна струя мръсна вода. Не използвайте устройството за почистване на повърхности без маркуч.

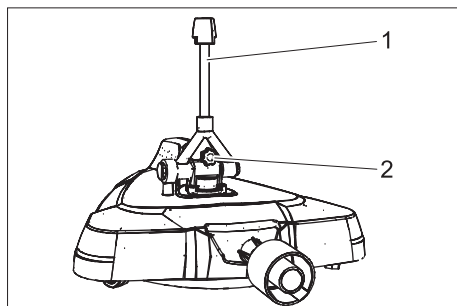
- Поставете маркуча към извода за маркуч на устройството за почистване на повърхности и го подсигурете със завъртане.
- Отведете другия край на маркуча в канал.

Указание:

Свободният край може да бъде фиксиран с приложената лепенка тип котешко езиче (напр. към решетката за отичане).

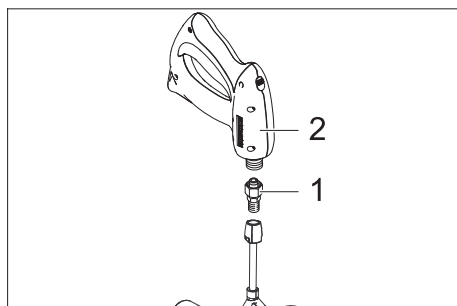
- При работа дръжте пистолета за ръчно пръскане и тръбата за разпръскване с две ръце.
- Водете устройството за почистване на повърхности така, че да застава плътно върху повърхността за почистване.

Почистване на стени



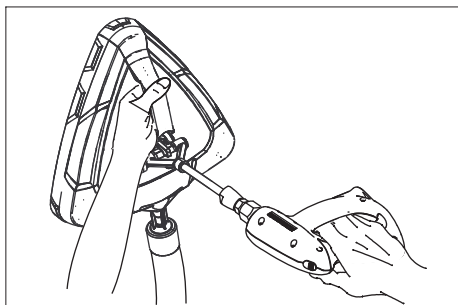
- 1 Извод
- 2 Винт

- Извода да се постави отвесно.
- Приложеният винт да се завие и да се стегне, за да се фиксира шарнира.



- 1 Адаптер (№ за поръчка: 4.402-071.0)
- 2 Пистолет за ръчно пръскане

- Адаптера да се завинти и да се затегне с отвертка (ширина на ключа 22).
- Завинтете пистолета за ръчно пръскане към адаптера и го затегнете с отвертка (ширина на ключа 27).



Внимание

От извода за маркуч изтича силна струя мръсна вода. Не използвайте устройството за почистване на повърхности без маркуч.

- Поставете маркуча към извода за маркуч на устройството за почистване на повърхности и го подсигурете със завъртане.
- Отведете другия край на маркуча в канал.
- Уреда да се държи за дръжката при почистване на стени.
- Водете устройството за почистване на повърхности така, че да застава плътно върху повърхността за почистване.

Поддръжка

- Уреда да се пази от замръзване.
- Четките да не се обезформят при складиране.

Указание: За да се гарантира постоянен добър резултат от изсмукването, моля след използване не оставяйте уреда за почистване на повърхности FRV 30 върху венеца с четина. За защита от увреждания лайсната с четка може да бъде остранявана и при съхранение на FRV 30.

- Промийте водещите колела с чиста вода и след изсъхването им ги напръскайте с проникващо масло.

Принадлежности

Принадлежности:	Номер за поръчки
Гумена фаска за повишаване на ефекта на засмукване	2.642-910.0
Закрепване на маркуча (вакуумно захващане за закрепване към гладки повърхности)	2.642-528.0
Уловител на мръсотия (утаител за груби замърсявания)	2.642-532.0
Носач за маркуча (закрепване на стената)	2.042-001.0
Свързваща муфа (куплунг на маркуч за удължение на маркуча)	6.902-077.0
Четков венец	6.371-203.0
Удължителен маркуч	4.440-939.0

Помощ при неизправности

Ротационното рамо не се върти:

- Проверете почистващите дюзи за замърсявания.

Мощността на изсмукване намалява:

- Износен венец с четина - Сменете венеца с четина.
- Изсмуквателният канал или изсмуквателният маркуч са запушени - Почистете изсмуквателния канал или изсмуквателния маркуч.
- Инжекторната дюза е запушена - Почистете инжекторната дюза.



Enne sesadme esmakordset kasutuselevõttu lugege läbi algupärane kasutusjuhend, toimige sellele vastavalt ja hoidke see hilisema kasutamise või uue omaniku tarbeks alles.

Ohutusalased märkused

⚠ Oht!

Defektsest seadmest lähtuv vigastusoht. Enne töö alustamist kontrollige, kas seade on korras. Kui seadme seisund ei ole laitmatu, ei tohi seda kasutada. Seadme juures ei tohi teha mingeid muudatusi.

⚠ Oht!

Roteeruvast harust lähtuv vigastusoht. Ärge kunagi sirutage kätt seadme alla, kui kõrgsurvepesur töötab.

Roteeruv haru pöörleb pearingast kõrgsurvepesuri väljalülitamist veel lühikest aega edasi. Enne seadme juures töötamist oodake ära, kuni roteeruv haru on seisma jäänud.

Kõrgsurveline veejuga võib mittesihipärasel kasutamisel ohtlik olla. Veejuga ei tohi suunata inimestele, loomadele, pingestatud elektriseadmetele ega seadmele endale.

Järgige oma kõrgrõhu-puhastusseadme ohutusviiteid.

Sihipärane kasutamine

Pinnapuhasti sobib pörand- ja seinapindade puhastamiseks ühenduses kõrgsurvepesuriga.

Maksimaalne veesurve 25 MPa (250 baari).

Maksimaalne veetemperatuur 60 °C.

Must vesi juhitakse vooliku kaudu ära.

Keskkonnakaitse



Pakendmaterjalid on taaskasutatavad. Palun ärge visake pakendeid majapidamisprahi hulka, vaid suunake need taaskasutusse.



Vanad seadmed sisaldavad taaskasutatavaid materjal, mis tuleks suunata taaskasutusse. Palun likvideerige vanad seadmed seetõttu vastavate kogumissüsteemide kaudu.

Märkusi koostisainete kohta (REACH)

Aktuaalse info koostisainete kohta leiate aadressilt:

www.kaercher.com/REACH

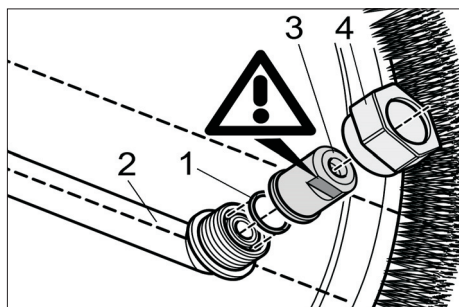
Düüside paketid

Märkus

Vajalikud düüside paketid sõltuvad kõrgsurvepesurist ja tuleb eraldi tellida.

Kõrgsurvepesuri düüsi suurus:	Düüside pakett
034...035	2.642-430.0
036...040	2.642-431.0
041...045	2.642-432.0
046...050	2.642-433.0
051...080	2.642-982.0

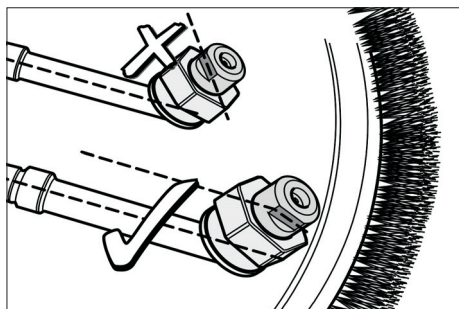
Düüside paketi paigaldamine



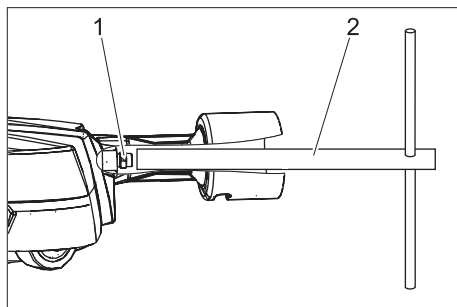
- 1 O-tihend
 - 2 roteeruv haru
 - 3 düüs
 - 4 Kübarmutter
- Pange O-tihend roteerivas harus olevasse soonde.
 - Pange düüs peale.
 - Kruvige düüs kübarmutriga kergelt kinni.

Märkus

Väljuv veejuga peab olema suunatud roteeruva haruga paralleelselt.



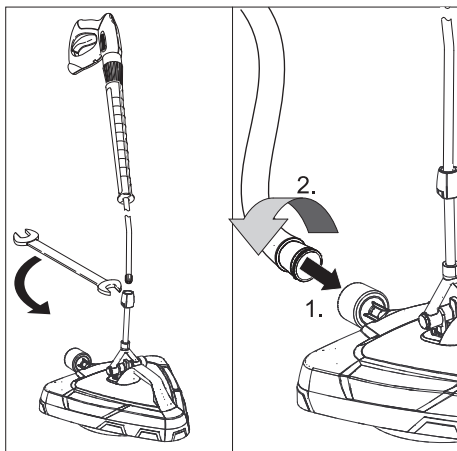
- Suunake düüsi võtmepind (võti nr 10) paralleelselt roteeruva haruga.
- Keerake kübarmutter (võti nr 22) võtmega kinni.
- Korrake protsessi teise roteeruva haru juures.



- 1 Pihustiotsak
- 2 Padrunvõti

- Keerake pihustiotsak padrunvõtme abil pihustisse ja pingutage tugevasti (8 Nm).
Padrunvõti kuulub otsaku komplekti.

Põranda puhastamine



- Ühendage kõrgsurvepesuri joatoru pinnapuhasti külge ja keerake võtmega (nr 24) kinni.

Ettevaatust

Voolikuühendusest paiskub välja tugev musta vee juga. Ärge kasutage pinnapuhastit ilma voolikuta.

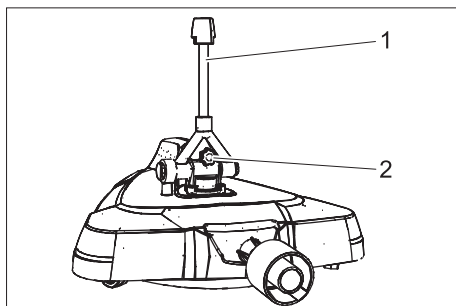
- Torgake voolik pinnapuhasti voolikuliitmikku ja keerake kinni.
- Suunake vooliku teine ots äravoolu.

Märkus:

Juuresoleva takjapaelaga saab vaba voolikuotsa paigale kinnitada (nt äravooluresti külge).

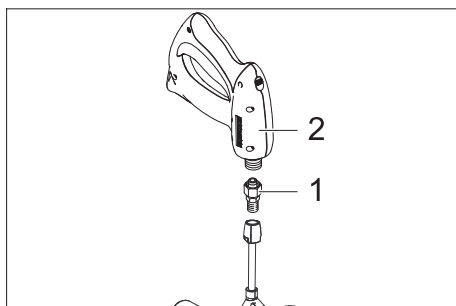
- Töötades hoidke pesupüstolit ja joatoru mõelma käega.
- Juhtige pinnapuhastit nii, et see oleks tihedalt puhastataval pinnal.

Seina puhastamine



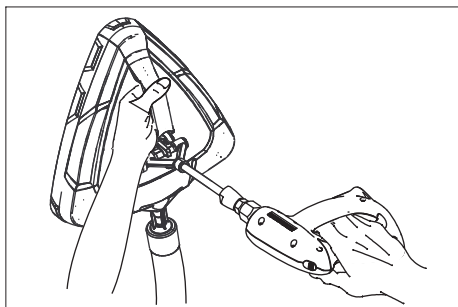
- 1 Ühendus
- 2 Kruvi

- Seadke ühendus vertikaalasendisse.
- Keerake juuresolev kruvi sisse ja tõmmake kinni, et liigend fikseerida.



- 1 Adapter (tellimisnr: 4.402-071.0)
- 2 Pesupüstol

- Kravige adapter ühenduskohale ja keerake võtmega kinni (võti nr 22).
- Kravige pesupüstol adapterile, suunake õigesse asendisse ja keerake võtmega kinni (võti nr 27).



Tarvikud

Tarvikud:	Tellimisnumber
Kummihuul puhastusjõu suurendamiseks	2 642-910.0
Vooliku kinnitus (vaakumkinnitus paigaldamiseks siledatele pindadele)	2 642-528.0
Mustusepüüdja (jämeda mustuse separaator)	2 642-532.0
Vooliku hoidik (seinale kinnitav)	2 042-001.0
Ühendusmuhv (vooliku liitmik vooliku pikendamiseks)	6 902-077.0
Harjapärg	6 371-203.0
Pikendusvoolik	4 440-939.0

Ettevaatust

Voolikuühendusest paiskub välja tugev musta vee juga. Ärge kasutage pinnapuhastit ilma voolikuta.

- Torgake voolik pinnapuhasti voolikuliitmikku ja keerake kinni.
- Suunake vooliku teine ots äravoolu.
- Seinä puhastades hoidke seadme käepidemest kinni.
- Juhtige pinnapuhastit nii, et see oleks tihedalt puhastataval pinnal.

Hooldus

- Kaitske seadet külma eest.
- Jälgige, et harjased ei deformeeruks, kui seade on seisma pandud.

Märkus: Et tagada püsivalt hea puhastustulemus, palume mitte asetada puhastusseadet FRV 30 pärast kasutamist harjastega pärjale. Kaitseks vigastamise vastu võib harjaliistu FRV 30 hoiulepaneku ajaks ka ära võtta.

- Pärast kasutamist loputage juhtrulle puhta veega, laske kuivada ja pihustage läbistava õliga.

Abi häirete korral

Roteeruv haru ei pöörle:

- Kontrollige puhastusotsakuid määratumise osas.

Imemisvõimsus nõrgeneb:

- Harjastest pärj kulunud - vahetage harjastest pärj välja.
- Äratõmbekanal või äratõmbevooli ummistunud - puhastage äratõmbekanalit ja äratõmbevoolikut.
- Pihustiotsak ummistunud - puhastage pihustiotsakut.



Prieš pirmą kartą pradėdant naudotis prietaisu, būtina atidžiai perskaityti originalią instrukciją, ją vadovautis ir saugoti, kad ja galima būtų naudotis vėliau arba perduoti naujam savininkui.

Saugos reikalavimai

⚠ Pavojus!

Pavojus susižaloti pažeistu prietaisu. Prieš pradėdami dirbti, patikrinkite, ar prietaisas yra tvarkingos būklės. Jei būklė nėra nepriekaištinga, prietaiso negalima naudoti.

Draudžiama atlikti prietaiso pakeitimus.

⚠ Pavojus!

Pavojus susižeisti judančia briauna.

Veikiant aukšto slėgio valymo mašinai, jokiū būdu neikiškite rankų po prietaisu.

Išjungus aukšto slėgio valymo mašiną, dar kurį laiką sukasi judanti briauna. Prieš prietaiso darbus, palaukite, kol sustos judanti briauna.

Netinkamai naudojama aukšto slėgio srovė kelia pavojų. Draudžiama srovę nukreipti į asmenis, gyvūnus, veikiančią elektros įrangą arba patį prietaisą.

Paisykite savo turimo aukšto slėgio valymo įrenginio naudojimo saugos reikalavimų.

Naudojimas pagal paskirtį

Paviršių valymo įrenginys skirtas valyti grindims ir sienoms kartu su aukšto slėgio valymo įrenginiu.

Didžiausias vandens slėgis 25 MPa (250 bar).

Didžiausia vandens temperatūra 60 °C.

Nešvarus vanduo nukreipiamas per žarną.

Aplinkos apsauga



Pakuotės medžiagos gali būti perdirbamos. Neišmeskite pakuočių kartu su buitiniems atliekomis, bet atiduokite jas perdirbimui.



Naudotų prietaisų sudėtyje yra vertingų, antriniam žaliavų perdirbimui tinkamų medžiagų, todėl jie turėtų būti atiduoti perdirbimo įmonėms. Todėl naudotus prietaisus šalinkite pagal atitinkamą antrinių žaliavų surinkimo sistemą.

Nurodymai apie sudedamąsias medžiagas (REACH)

Aktualią informaciją apie sudedamąsias dalis rasite adresu:

www.kaercher.com/REACH

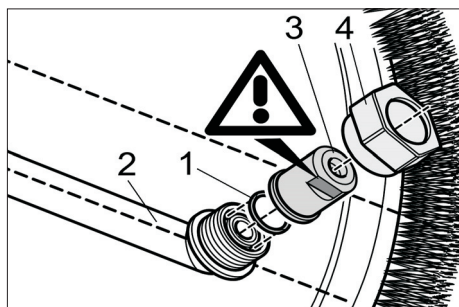
Antgalių rinkiniai

Pastaba

Reikalingi antgalių rinkiniai pritaikyti tam tikrai aukšto slėgio valymo mašinai ir turi būti užsakyti atskirai.

Aukšto slėgio valymo įrenginio antgalio dydis:	Antgalių rinkinys
034...035	2.642-430.0
036...040	2.642-431.0
041...045	2.642-432.0
046...050	2.642-433.0
051...080	2.642-982.0

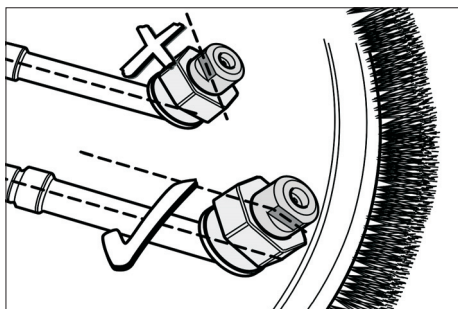
Sumontuokite antgalių rinkinį



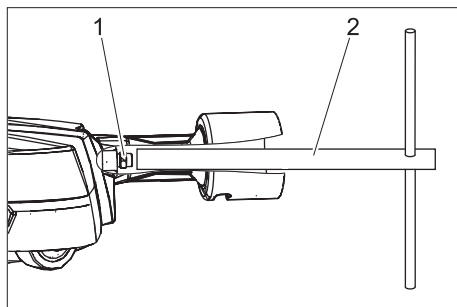
- 1 O žiedas
 - 2 Judanti briauna
 - 3 Antgalis
 - 4 Kreipiamoji veržlė
- O formos žiedą įstatykite į judančios briaunos angą.
 - Uždėkite antgalį.
 - Antgalį lengvai priveržkite kreipiamąja veržle.

Pastaba

Srovės kryptis turi būti nustatyta lygiagrečiai su judančios briaunos kryptimi.

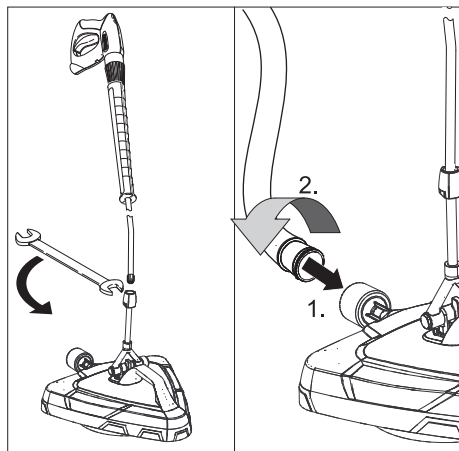


- Antgalio rakto plotą (rakto dydis 10) nustatykite lygiagrečiai su judančia briauna.
- Veržlėrakčiu (22 dydžio) tvirtai užveržkite kreipiamąją veržlę.
- Pakartokite procedūrą su antra judančia briauna.



- 1 Purkštuvų antgalis
 - 2 Įkišamas raktas
- Purkštuvų antgalį su įkišamu raktu įsukite į purkštuvą ir tvirtai užveržkite ranka (8 Nm). Įkišamas raktas pridėtas prie antgalių rinkinio.

Grindų valymas



- ➔ Aukšto slėgio valymo įrenginio purškiamąjį antgalį prijunkite prie paviršių valymo įrenginio ir užveržkite veržliarakčiu (24 dydžio).

Atsargiai

Iš žarnos movos išteka stipri nešvaraus vandens srovė. Nenaudokite paviršių valymo įrenginio be žarnos.

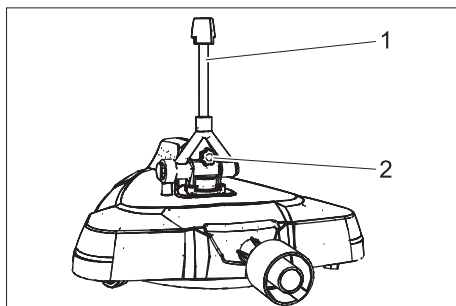
- ➔ Paviršių valymo įrenginio žarną įkiškite į žarnos movą ir užsukite.
- ➔ Kitą žarnos galą nukreipkite į išleidimo vietą.

Pastaba:

Pridėta lipnia juosta galite pritvirtinti laisvą žarnos galą (pavyzdžiui, prie išleidimo grotelių).

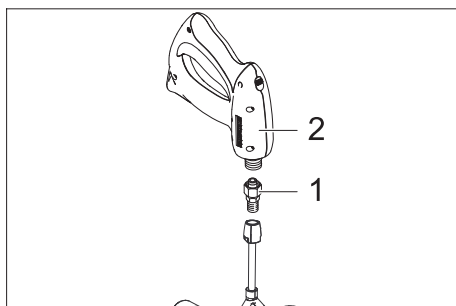
- ➔ Purškimo antgalį ant rankinį purškimo pistoletą laikykite abiem rankomis.
- ➔ Paviršių valymo įrenginį valdykite taip, kad jis glaudžiai gulėtų ant valomo paviršiaus.

Sienų valymas



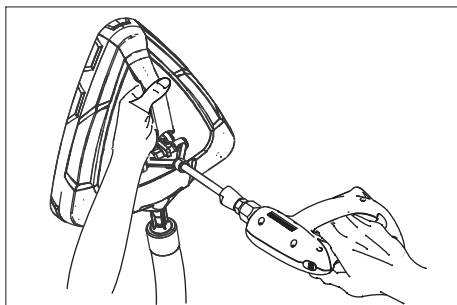
- 1 Jungtis
- 2 Varžtas

- ➔ Nustatykite jungtį vertikaliai.
- ➔ Norėdami užfiksuoti lankstą, įsukite ir tvirtai užveržkite pateiktą varžtą.



- 1 Adapteris (Užsakymo Nr.: 4.402-071.0)
- 2 Rankinis purkštuvas

- ➔ Užsukite adapterį ant jungties ir tvirtai užveržkite veržliarakčiu (22 dydžio).
- ➔ Užsukite rankinį purkštuvą ant adapterio, nustatykite ir tvirtai užveržkite veržliarakčiu (27 dydžio).



Dalys

Atsargiai

Iš žarnos movos išteka stipri nešvaraus vandens srovė. Nenaudokite paviršių valymo įrenginio be žarnos.

- Paviršių valymo įrenginio žarną įkiškite į žarnos movą ir užsukite.
- Kitą žarnos galą nukreipkite į išleidimo vietą.
- Valydami, prietaisą tvirtai laikykite už rankenos.
- Paviršių valymo įrenginį valdykite taip, kad jis glaudžiai gulėtų ant valomo paviršiaus.

Priežiūra

- Saugokite prietaisą nuo šalčio.
 - Laikydami nedeformuokite šerių.
- Pastaba:** siekdami užtikrinti nuolatinis gerus siurbimo rezultatus, baigę naudoti paviršių valymo įrenginį FRV 30, nestatykite jo ant šepetio apvado. Siekiant apsaugoti nuo pažeidimų, laikant FRV 30, šepetio juostą galima nuimti.
- Baigę naudoti, nuplaukite kreipiamuosius ratukus švariu vandeniu ir nusausinę apipurkškite plaunamuoju tepalu.

Priedai:	Užsakymo numeris
Guminis apvadėlis, padidinantis siurbimo efektyvumą	2.642-910.0
Žarnos tvirtinimo elementas (siurbtukas tvirtinimui ant lygaus paviršiaus)	2.642-528.0
Nešvarumų gaudyklė (stambių nešvarumų atskyrklis)	2.642-532.0
Žarnos laikiklis (tvirtinimui prie sienos)	2.042-001.0
Jungiamoji mova (žarnos jungtis prailginimui)	6.902-077.0
Šepetio apvadas	6.371-203.0
Ilginamoji žarna	4.440-939.0

Pagalba gedimų atveju

Nesisuka judanti briauna:

- Patikrinkite, ar švarūs valymo antgaliai.

Mažėja siurbimo galia:

- Nusidėvėjęs šepetio apvadas. Pakeiskite šepetio apvadą.
- Užsikisęs nusiurbimo kanalas arba žarna. Išvalykite nusiurbimo kanalą ir žarną.
- Užsikisęs purkštuvo antgalis. Išvalykite purkštuvo antgalį.



Pirms ierīces pirmās lietošanas izlasiet instrukcijas

oriģinālvalodā, rīkojieties saskaņā ar norādījumiem tajā un uzglabājiet to vēlākai izmantošanai vai turpmākiem lietotājiem.

Drošības norādījumi

⚠ Bīstami!

levainojumu gūšanas bīstamība no bojātas ierīces. Pirms darba sākuma pārbaudīt ierīces pienācīgu stāvokli. Ja ierīces stāvoklis nav nevainojams, tad to lietot nedrīkst.

Ierīci nedrīkst nekādā veidā pārveidot.

⚠ Bīstami!

Risks gūt traumu no rotējošas sviras. Nekad neaiztikt ierīces apakšu augstspiediena tīrīšanas iekārtas darba laikā.

Rotējoša svira neilgu laiku turpina griezties pēc augstspiediena tīrīšanas iekārtas atslēgšanas. Pirms darba veikšanas ar ierīci sagaidīt rotējošas sviras pilnu apstāšanos.

Nepareizi lietojot, augstspiediena strūkļa var būt bīstama. Strūkli nedrīkst vērst uz cilvēkiem, dzīvniekiem, zem sprieguma esošām elektriskām iekārtām un uz pašu aparātu.

levērojiet jūsu augstspiediena tīrīšanas aparāta drošības norādījumus.

Lietošanas noteikumi

Virsmu tīrītājs paredzēts grīdu un sienu virsmu tīrīšanai kopā ar augstspiediena tīrīšanas iekārtu.

Maksimālais ūdens spiediens 25 MPa (250 bar).

Maksimālā ūdens temperatūra 60 °C.

Netīrais ūdens tiek novadīts caur šļūteni.

Vides aizsardzība



Iepakojuma materiālus ir iespējams atkārtoti pārstrādāt. Lūdzu, neizmetiet iepakojumu kopā ar mājāsaimniecības atkritumiem, bet gan nogādājiet to vietā, kur tiek veikta atkritumu otrreizējā pārstrāde.



Nolietotās ierīces satur noderīgus materiālus, kurus iespējams pārstrādāt un izmantot atkārtoti.

Tādēļ lūdzam izmantot vecās ierīces ar atbilstošu savākšanas sistēmu starpniecību.

Informācija par sastāvdaļām (REACH)

Aktuālo informāciju par sastāvdaļām atradīsiet:

www.kaercher.com/REACH

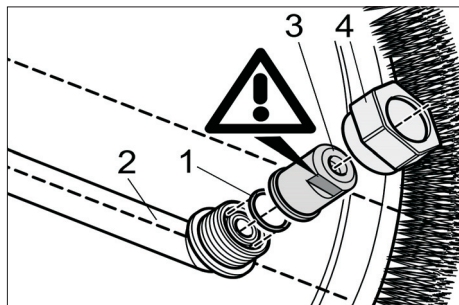
Sprauslu paketes

Piezīme

Nepieciešamās sprauslu paketes ir piemērotas noteiktai augstspiediena tīrīšanas iekārtai un jāpasūta atsevišķi.

Augstspiediena tīrīšanas iekārtas sprauslas izmērs:	Sprauslu pakete
034...035	2.642-430.0
036...040	2.642-431.0
041...045	2.642-432.0
046...050	2.642-433.0
051...080	2.642-982.0

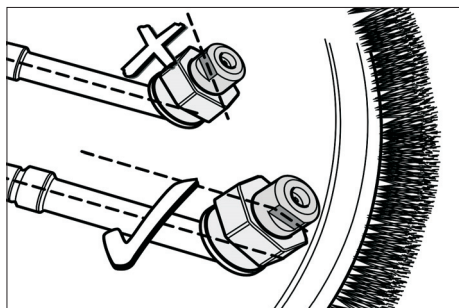
Sprauslu paketes montāža



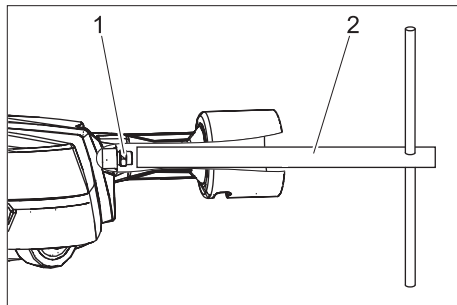
- 1 Blīvredzens
 - 2 Rotējoša svira
 - 3 Sprausla
 - 4 Uzmavuzgriezni
- Ielikt blīvredzenu rotējošas sviras gropē.
 - Uzspraust sprauslu.
 - Viegli piegriezt sprauslu ar uzmavuzgriezni.

Piezīme

Strūkla jānostāda paralēli rotējošai svirai.



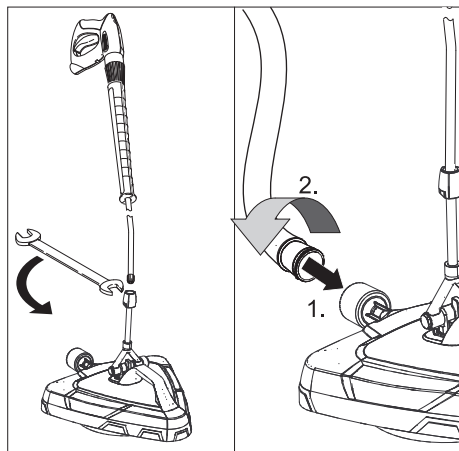
- Sprauslas virsma uzgriežņu atslēgas uzlikšanai (uzgriežņu atslēgas platums 10) jānostāda paralēli rotējošai svirai.
- Piegriezt uzmavuzgriezni (uzgriežņu atslēgas platums 22) ar uzgriežņu atslēgu.
- Darbību atkārtojiet pie otrās rotējošās sviras.



- 1 Inžektora sprausla
- 2 Gala atslēga

- Inžektora sprauslu ar gala atslēgu ieskrūvējiet inžektorā un ar roku pievelciet to (8 Nm).
Gala atslēga ir pievienota sprauslu komplektam.

Grīdas tīrīšana



- ➔ Pieslēdziet augstspiediena tīrīšanas iekārtas smidzināšanas cauruli pie virsmu tīrītāja un piegrieziet ar uzgriežņu atslēgu (uzgriežņu atslēgas platums 24).

Uzmanību

No šļūtenes pieslēguma izplūst stipra netīrā ūdens strūkļa. Nelietot virsmu tīrītāju bez šļūtenes.

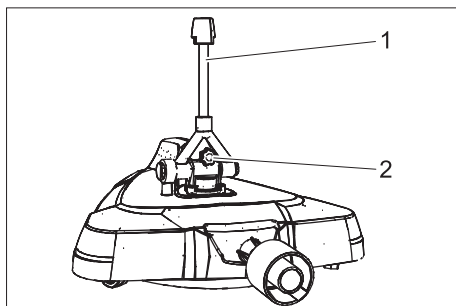
- ➔ Šļūteni iespraudiet virsmu tīrītāja šļūtenes pieslēgumā un nostipriniet, to pagriežot.
- ➔ Otru šļūtenes galu aizvelciet līdz notekai.

Norāde:

Ar klāt pievienoto līplenti iespējams nofiksēt brīvo šļūtenes vadu (piemēram, pie noplūdes režģa).

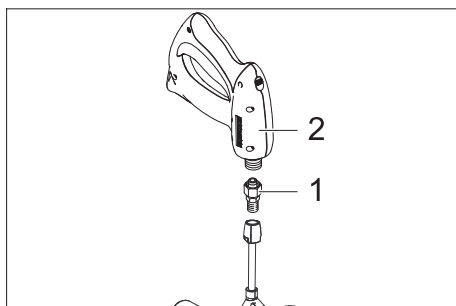
- ➔ Darbojoties ar iekārtu, rokas smidzināšanas pistoli turiet ar abām rokām.
- ➔ Virsmu tīrītāju vadiet tā, lai tas cieši piekļautos tīrāmajai virsmai.

Sienu tīrīšana



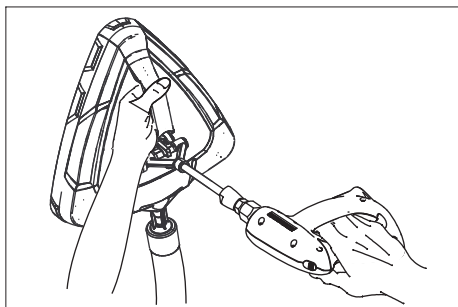
- 1 Savienojums
- 2 Skrūve

- ➔ Savienojumu novietot vertikāli.
- ➔ Ieskrūvēt un piegriezt klātpielikto skrūvi, lai nofiksētu šarnīru.



- 1 Adapters (pasūtījuma Nr.: 4.402-071.0)
- 2 Rokas smidzinātājpistole

- ➔ Uzskrūvēt adapteri uz savienojuma un piegriezt ar uzgriežņu atslēgu (atslēgas platums 22).
- ➔ Uzskrūvēt rokas smidzinātājpistoli uz adaptera un piegriezt ar uzgriežņu atslēgu (atslēgas platums 27).



Piederumi

Piederumi:	Pasūtījuma numurs
Gumijas uzgalis nosūkšanas efektivitātes palielināšanai	2.642-910.0
Šļūtenes stiprinājums (piesūceknis nostiprināšanai pie gludām virsmām)	2.642-528.0
Netīrumu savācējs (lielo netīrumu atdalītājs)	2.642-532.0
Šļūtenes turētājs (sienas stiprinājums)	2.042-001.0
Savienojuma uzmava (šļūtenes savienojums šļūtenes pagarināšanai)	6.902-077.0
Apajā suka	6.371-203.0
Pagarinātājšļūtene	4.440-939.0

Uzmanību

No šļūtenes pieslēguma izplūst stipra netīrā ūdens strūkļa. Nelietot virsmu tīrītāju bez šļūtenes.

- Šļūteni iespraudiet virsmu tīrītāja šļūtenes pieslēgumā un nostipriniet, to pagriežot.
- Otru šļūtenes galu aizvelciet līdz notekai.
- Sienu tīrīšanas laikā turēt ierīci aiz roktura.
- Virsmu tīrītāju vadiet tā, lai tas cieši piekļautos tīrāmajai virsmai.

Kopšana

- Sargāt ierīci no sala.
- Glabāšanas laikā neļaut sariem deformēties.

Norāde: Lai nodrošinātu nemainīgi labu tīrīšanas rezultātu, nenovietojiet virsmu tīrītāju FRV 30 pēc lietošanas uz apaļās sukas. Lai pasargātu no bojājumiem, suku līsti FRV 30 uzglabāšanas laikā var arī noņemt.

- Vadrullīšus pēc lietošanas noskalot ar tīru ūdeni un pēc nožūšanas apsmidzināt ar penetrējošu eļļu.

Palīdzība darbības traucējumu gadījumā

Negriežas rotējošā svira:

- Pārbaudiet, vai nav netīras tīrīšanas sprauslas.

Samazinās nosūkšanas jauda:

- Nodilusi apaļā suka - nomainiet apaļo suku.
- Aizsērējis nosūkšanas kanāls vai nosūkšanas šļūtene - iztīriet nosūkšanas kanālu un nosūkšanas šļūteni.
- Aizsērējusi inžektora sprausla - iztīriet inžektora sprauslu.



Перед першим застосуванням вашого пристрою прочитайте цю оригінальну інструкцію з експлуатації, після цього дійте відповідно неї та збережіть її для подальшого користування або для наступного власника.

Правила безпеки

⚠ Обережно!

Небезпека поранення через несправний прилад. Слід перевірити стан приладу до початку роботи. Якщо прилад несправний, то його не можна використовувати.

Забороняється будь-яким чином змінювати прилад.

⚠ Обережно!

Небезпека поранення ротаційним плечем. Забороняється братися за нижню частину приладу при працюючому очищувачі високого тиску. Ротаційне плече ще деякий час обертається після вимкнення очищувача. Перед початком обслуговування приладу слід дочекатись, поки плече не зупиниться. Струмені під тиском можуть бути небезпечними у випадку невідповідного їх застосування. Не можна направляти струмінь на людей, тварин, увімкнуте електрообладнання або на сам прилад. Зверніть увагу на інструкцію по використанню Вашого очищувача високого тиску.

Правильне застосування

Засіб для чищення поверхонь використовується для очистки поверхонь підлоги та стін в поєднанні з очищувачем високого тиску.

Максимальний тиск води 25 мПа (250 бар).

Максимальна температура води 60 °С.

Забруднена вода відводиться через шланг.

Захист навколишнього середовища



Матеріали упаковки піддаються переробці для повторного використання. Будь ласка, не викидайте пакувальні матеріали разом із домашнім сміттям, віддайте їх для повторного використання.



Старі пристрої містять цінні матеріали, що можуть використовуватися повторно. Тому, будь ласка, утилізуйте старі пристрої за допомогою спеціальних систем збору сміття.

Інструкції із застосування компонентів (REACH)

Актуальні відомості про компоненти наведені на веб-вузлі за адресою: www.kaercher.com/REACH

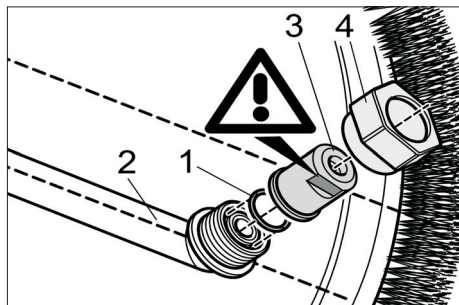
Комплекти сопел

Примітка

Комплекти сопел використовуються з відповідними очищувачами і тому їх слід замовляти окремо.

Розмір форсунки очищувача високого тиску:	Фільєрний комплект
034...035	2.642-430.0
036...040	2.642-431.0
041...045	2.642-432.0
046...050	2.642-433.0
051...080	2.642-982.0

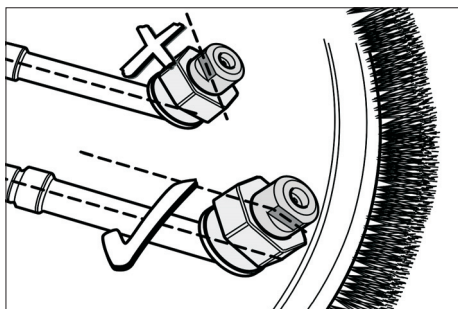
Установка сопла



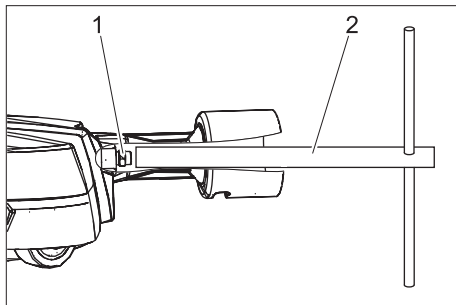
- 1 Ущільнює кільце
 - 2 Ротаційне плече
 - 3 Сопло
 - 4 Накидна гайка
- Вставити ущільнює кільце в паз ротаційного плеча.
 - Встановити сопло.
 - Легко закрутити сопло накидною гайкою.

Примітка

Вихідний струмінь має знаходитись паралельно ротаційному плечеві.

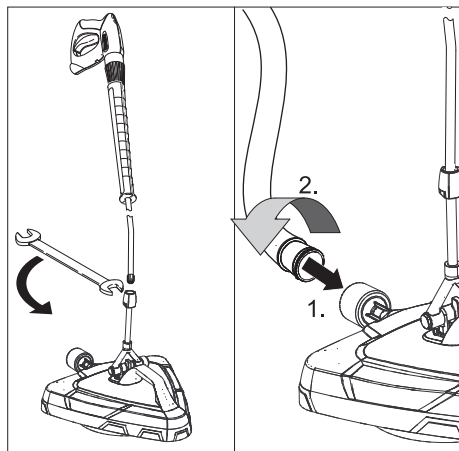


- Поверхню під ключ сопла (ключ на 10) вирівняти паралельно ротаційному плечеві.
- Закрутити накидну гайку (ключ на 20) гайковим ключем.
- Повторити процес на другому ротаційному плечу.



- 1 Інжекторна форсунка
 - 2 Торцевий гайковий ключ
- Вгвинтити інжекторну форсунку за допомогою торцевого гайкового ключа в інжектор та затягнути від руки (8Нм). Торцевий гайковий ключ є у комплекті форсунок.

Очистка підлоги



- Стальну трубу очищувача високого тиску з'єднати з пристроєм для чищення поверхонь та затягнути гайковим ключем (ширина зіву ключа 24).

Увага!

З елемента шлангового підключення виходє сильний струмінь забрудненої води. Не використовувати засіб для чищення поверхонь без шлангу.

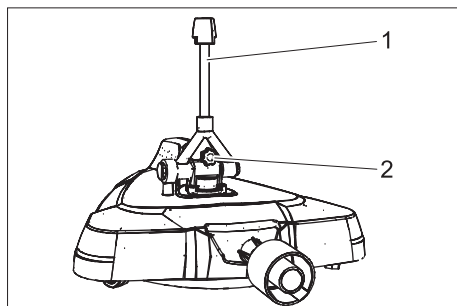
- Вставити шланг в елемент підключення шлангу засобу для чищення поверхонь та зафіксувати шляхом прокручування.
- Другий кінець шлангу ввести до зливу.

Вказівка:

За допомогою стрічки-липучки, яка входе до комплекту, можливо зафіксувати вільний кінець шлангу (наприклад на решітці зливу).

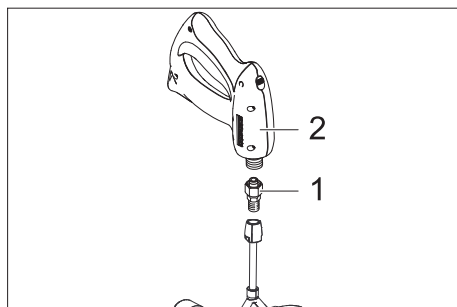
- Під час роботи тримати ручний розпилювач двома руками.
- Засіб для чищення поверхонь ввести таким чином, щоб він щільно прилягав до поверхні, що очищується.

Очистка стін



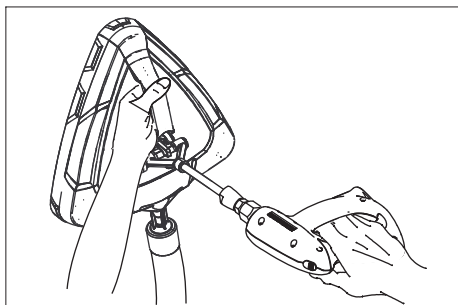
- 1 З'єднання
- 2 Гвинт

- Встановити з'єднання у вертикальному положенні.
- Вгвинтити та затягнути гвинт, що додається, щоб закріпити держак.



- 1 Адаптер (Номер для замовлення: 4.402-071.0)
- 2 Ручний розпилювач

- Закрутити адаптер на з'єднанні та закріпити гайковим ключем (ключ на 22).
- Нагвинтити ручний пульверизатор на адаптер і затягнути гайковим ключем (ширина ключа 27).



Увага!

З елемента шлангового підключення виходє сильний струмїнь забрудненої води. Не використовувати засїб для чищення поверхонь без шлангу.

- Вставити шланг в елемент підключення шлангу засобу для чищення поверхонь та зафіксувати шляхом прокручування.
- Другий кїнець шлангу ввести до зливу.
- Під час очистки стїни тримати прилад за ручку.
- Засїб для чищення поверхонь ввести таким чином, щоб він щїльно прилягав до поверхнї, що очищується.

Догляд

- Слїд захищати прилад від морозу.
- Уникати деформації щетини під час зберїгання.

Примїтка: Для забезпечення належної потужності всмоктування не ставте пристрїй для очищення поверхонь FRV 30 пїсля використання на щетину. Щїткову планку також слїд видалити для захисту від пошкоджень, якї можуть виникнути під час зберїгання FRV 30.

- Пїсля роботи сполоснути направляючі ролики чистою водою і змастити проникаючим мастилом.

Акcesуари

Деталї:	Номер замовлення
Гумова крайка для підвищення дїї відсмоктування	2.642-910.0
Фїксатор шланга (присосок для фїксації на рївних поверхнях)	2.642-528.0
Шлямовловлювач (вїддїльний грубих часток бруду)	2.642-532.0
Тримач для шланга (настїнне кріплення)	2.042-001.0
З'єднальна муфта (шлангове з'єднання для подовження шланга)	6.902-077.0
Диск з щїтками	6.371-203.0
Шланг-подовжувач	4.440-939.0

Допомога у випадку неполадок

Важиль, що обертається, не обертається:

- Перевїрити чистячи насадки на предмет забруднень.

Швидкїсть вїдкачування:

- Щетина зношена - Замїнити щетину.
- Всмоктувальний канал або всмоктувальний шланг засмїчений - Очистити всмоктувальний канал і всмоктувальний шланг.
- Інжекторна насадка засмїтилася - Очистити інжекторну насадку.

- AE** Kärcher FZE, P.O. Box 17416, Jebel Ali Free Zone (South), Dubai, United Arab Emirates,
☎+971 4 886-1177, www.kaercher.com
- AR** Kärcher S.A., Uruguay 2887 (1646) San Fernando, Pcia. de Buenos Aires
☎+54-11 4506 3343, www.karcher.com.ar
- AT** Alfred Kärcher Ges.m.b.H., Lichtblaustraße 7, 1220 Wien,
☎+43-1-25060-0, www.kaercher.at
- AU** Kärcher Pty. Ltd., 40 Koornang Road, Scoresby VIC 3179, Victoria,
☎+61-3-9765-2300, www.karcher.com.au
- BE** Kärcher N.V., Industrieweg 12, 2320 Hoogstraten,
☎+32-3-340 07 11, www.karcher.be
- BR** Kärcher Indústria e Comércio Ltda., Av. Professor Benedito Montenegro no 419, Betel, Paulínia - Estado de Sao Paulo, CEP 13.140-000
☎+55-19-3884-9100, www.karcher.com.br
- CA** Kärcher Canada Inc., 6535 Millcreek Road, Unit 67, Mississauga, ON, L5N 2M2,
☎+1-905-672-8233, www.karcher.ca
- CH** Kärcher AG, Industriestrasse, 8108 Dällikon, Kärcher SA, Croix du Péage, 1029 Villars-Ste-Croix,
☎0844 850 864, www.kaercher.ch
- CN** Kärcher (Shanghai) Cleaning Systems, Co., Ltd., Part F, 2nd Floor, Building 17, No. 33, XI YA Road, Waigaoqiao Free Trade, Pudong, Shanghai, 200131
☎+86-21 5076 8018, www.karcher.cn
- CZ** Kärcher spol. s r.o., Modletice c.p. 141, CZ-251 01 Ricany,
☎+420/323/606 014, www.kaercher.cz
- DE** Alfred Kärcher Vertriebs-GmbH, Friedrich-List-Straße 4, 71364 Winnenden,
☎+49-7195/903-0, www.kaercher.de
- DK** Kärcher Rengøringsystemer A/S, Helge Nielsens Alle 7A, 8723 Lösning,
☎+45-70206667, www.karcher.dk
- ES** Kärcher, S.A., Pol. Industrial Font del Radium, Calle Josep Trueta, 6-7, 08403 Granollers (Barcelona),
☎+34-902 17 00 68, www.karcher.es
- F** Kärcher S.A.S., Z.A. des Petits Carreaux, 5, avenue des Coquelicots, 94865 Bonneuil-sur-Marne,
☎+33-1-4399-6770, www.karcher.fr
- FI** Kärcher OY, Yrittäjätie 17, 01800 Klaukkala,
☎+358-207 413 600, www.karcher.fi
- GB** Kärcher (U.K.) Ltd., Kärcher House, Beaumont Road, Banbury, Oxon OX16 1TB,
☎+44-1295-752-000, www.karcher.co.uk
- GR** Kärcher Cleaning Systems A.E., 31-33, Nikitara str. & Konstantinoupoleos str., 136 71 Athènes,
☎+30-210-2316-153, www.karcher.gr
- HK** Kärcher Limited, Unit 10, 17/F., Apec Plaza, 49 Hoi Yuen Road, Kwun Tong, Kowloon,
☎++(852)-2357-5863, www.karcher.com.hk
- HU** Kärcher Hungaria KFT, Tormásrét út 2., (Vendelpark), 2051 Biatorbagy,
☎+36-23-530-64-0, www.kaercher.hu
- I** Kärcher S.p.A., Via A. Vespucci 19, 21013 Gallarate (VA),
☎+39-848-998877, www.karcher.it
- IE** Kärcher Limited (Ireland), C1 Centrepoint Business Park, Oak Road, Dublin 12,
☎(01) 409 7777, www.kaercher.ie
- JP** Kärcher (Japan) Co., Ltd., Irene Kärcher Building, No. 2, Matsusaka-Daira 3-chome, Taiwa-cho, Kurokawa-gun, Miyagi 981-3408,
☎+81-22-344-3140, www.karcher.co.jp
- KR** Kärcher (Korea) Co. Ltd., 162 Gukhoe-daero, (872-2 Sinjeong-Dong), Seoul, Korea
☎02-322 6588, A/S. 1544-6577, www.karcher.co.kr
- LV** Kärcher SIA, Mārupes nov., Mārupe, Kārļa Ulmaņa gatve 101, Rīga, LV-1046
☎+371-67 80 87 07
- MX** Kärcher México, SA de CV, Av. Gustavo Baz No. 29-C, Col. Naucalpan Centro, Naucalpan, Edo. de México, C.P. 53000 México,
☎+52-55-5357-04-28, www.karcher.com.mx
- MY** Kärcher Cleaning Systems Sdn. Bhd., 71 & 73 Jalan TPK 2/8, Taman Perindustrian Kinrara, Seksyen 2, 47100 Puchong, Selangor Darul Ehsan, Malaysia,
☎+603 8073 3000, www.karcher.com.my
- NL** Kärcher B.V., Postbus 474, 4870 AL Etten-Leur,
☎0900-33 666 33, www.karcher.nl
- NO** Kärcher AS, Stanseveien 31, 0976 Oslo, Norway,
☎+47 815 20 600, www.karcher.no
- NZ** Kärcher Limited, 12 Ron Driver Place, East Tamaki, Auckland, New Zealand,
☎+64 (9) 274-4603, www.karcher.co.nz
- PL** Kärcher Sp. z o.o., Ul. Stawowa 140, 31-346 Kraków,
☎+48-12-6397-222, www.karcher.pl
- RO** Kärcher Romania srl, Sos. Odaii 439, Sector 1, RO-013606 BUKAREST,
☎+40 37 2709001, www.kaercher.ro
- RU** Kärcher Ltd. Service Center, Москва, ул. Б.Почтовая, д. 40
☎+7-495 789 90 76, www.karcher.ru
- SE** Kärcher AB, Tagenevägen 31, 42502 Hisings-Kärra,
☎+46 (0)31-577 300, www.karcher.se
- SGP** Kärcher South East Asia Pte. Ltd., 5 Toh Guan Road East, #01-00 Freight Links Express Distripark, Singapore 608831,
☎+65-6897-1811, www.karcher.com.sg
- SK** Kärcher Slovakia, s.r.o., Beniaková 2, SK-94901 NITRA,
☎+421 37 6555 798, www.kaercher.sk
- TR** Kärcher Servis Ticaret A.S., Mahmutbey Mahallesi İstoç, Petrol Plaza C-Blok Kat: 2-3, Bağcılar, 34218 Istanbul
☎+90-212-659-43 69, www.karcher.com.tr
- TW** Kärcher Limited, 7/F, No. 66, Jhongjijheng Rd., Sinjhuang City, Taipei County 24243, Taiwan,
☎+886-2-2991-5533, +886-800-666-825, www.karcher.com.tw
- UA** Kärcher Ltd., Petropavlivska Str., 4, Petropavlivska Borschagivka, Kyiv region, 08130,
☎+380 44 594 7576, www.karcher.com.ua
- USA** To locate your local dealer please visit our web site at <http://www.karchercommercial.com> or call us at 888.805.9852
- ZA** Kärcher (Pty) Ltd., 144 Kuschke Street, Meadowdale, Edenvale, 1614,
☎+27-11-574-5360, www.karcher.co.za